

Alina

last update 21/03/2019

BEL1061

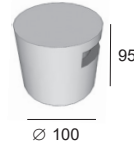
code 982_G9_ _ _

max. 10W LED G9 (diameter 65mm/ height 60mm) - 220/240V - CE - IP65



code 982_W_ _ _ _

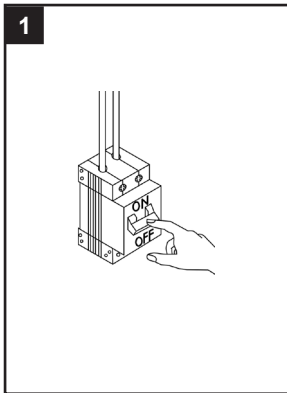
LED 6W included - 220/240V - CE - IP65



BEL LIGHTING sprl
Avenue Ernest Solvay 42
B-1480 Saintes (Tubize)
Belgium
Phone: +32(0)2 3552428
Fax: +32(0)2 3550396
e-mail: info@bel-lighting.com
www.bel-lighting.com

ATTENTION - WARNING

Le luminaire doit être installé et connecté par un technicien qualifié.
The luminaire should be installed and connected by a qualified technician.



INSTALLATION INSTRUCTIONS - PART A

1. Before accessing any parts carrying live voltage, the power must be disconnected
Avant tout accès à des parties sous tension, la tension doit être coupée
Place the luminaire
Placer le luminaire
2. Make the electrical connection
Faire la connexion électrique
3. Switch on
Allumer

IP65

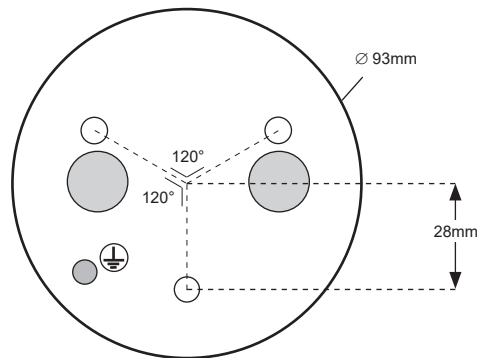
Volledig stofdicht - Beschermd tegen waterstralen uit alle richtingen
Etanche aux poussières - Protégé contre les jets d'eau de toutes directions
Staubdicht - Schutz vor Strahlwasser
Fully tight - Protected against water jets
Απόλυτη προστασία από τη σκόνη - Προστασία από πίεση νερού από όλες τις κατευθύνσεις



Correcte verwijdering van dit product (Elektrische&elektronische afvalapparatuur)
Comment éliminer ce produit (Déchets d'équipements électriques&electroniques)
Korrekte Entsorgung dieses Produkts (Elektromüll)
Correct disposal of this product (Waste electrical&electronic equipment)
Τρόπος απόρριψης αυτού του προϊόντος (Απορρίμματα Ηλεκτρικού & Ηλεκτρονικού Εξοπλισμού)

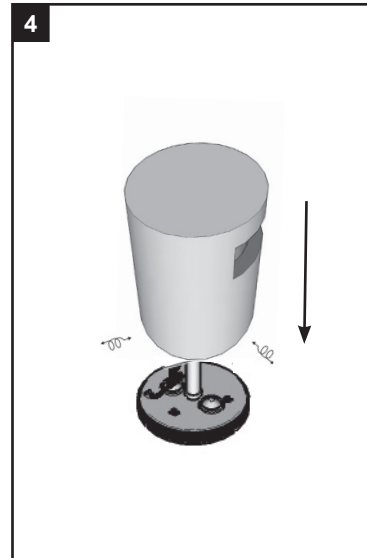
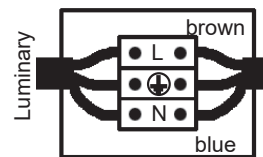
2 GROUND FIXATION - DIMENSION HOLES

3x holes \varnothing 6,5mm at 120°
distance = 28mm from the center



2x cable gland for cable diameter maximum 9mm

3 ELECTRICAL CONNECTION



PART

A

Lees de algemene gebruiksvoorwaarden : PART B
Lire attentivement les conditions générales d'utilisation: PART B
Read attentively the general instructions: PART B
Lesen Sie die allgemeinen Gebrauchsanweisungen: PART B
Διαβάστε της γενικές οδηγίες : PART B

WAARSCHUWING
AVERTISSEMENT
WARNING
WARNUNG
ΠΡΟΣΟΧΗ