

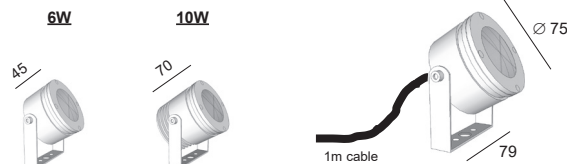
# Saturn Led (220/240V)

last update 24/11/2022

BEL1146

code 7006. \_W2 \_ . \_ \_  
code 7006. \_W4 \_ . \_ \_

Led 6W - 220-240V - CE - IP67 - IK10  
Led 10W - 220-240V - CE - IP67 - IK10

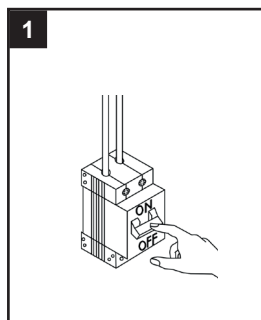


BEL LIGHTING sprl  
Avenue Ernest Solvay 42  
B-1480 Saintes (Tubize)  
Belgium  
Phone: +32(0)2 3552428  
Fax: +32(0)2 3550396  
e-mail: info@bel-lighting.com  
www.bel-lighting.com

## PART A

### ATTENTION - WARNING

The luminaire should be installed and connected by a qualified technician.  
Le luminaire doit être installé et connecté par un technicien qualifié



### INSTALLATION INSTRUCTIONS - PART A

1. Before accessing any parts carrying live voltage, the power must be disconnected  
*Avant tout accès à des parties sous tension, la tension doit être coupée*
2. Place the luminaire  
*Placer le luminaire*
3. Make the electrical connection  
*Faire la connexion électrique*
4. Switch on  
*Allumer*

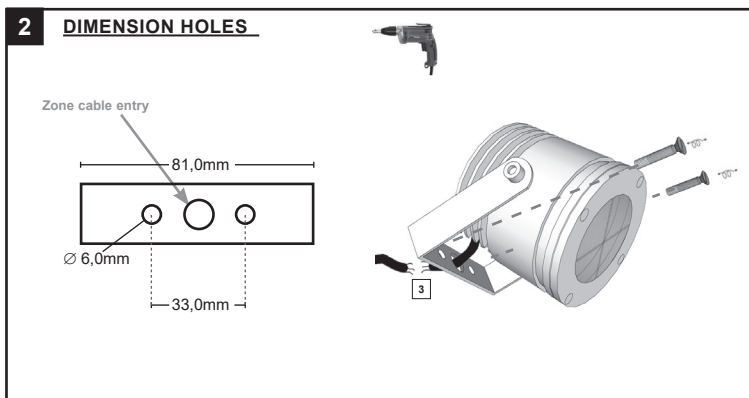
### IP67

Volledig stofdicht - Beschermd tegen beperkte onderdompeling  
Étanche aux poussières - Protégé contre les courtes immersions  
Staubdicht - Schützt vor zeitweiligem Untertauchen  
Fully tight - Protected against the effects of immersion



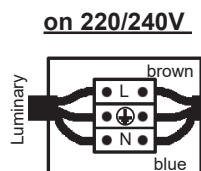
Correcte verwijdering van dit product (Elektrische&elektronische afvalapparatuur)  
Comment éliminer ce produit (Déchets d'équipements électriques&électroniques)  
Korrekte Entsorgung dieses Produkts (Elektromüll)  
Correct disposal of this product (Waste electrical&electronical equipment)

### 2 DIMENSION HOLES



### 3 ELECTRICAL CONNECTION

Use a junction box IP68 (delivered separately)



WAARSCHUWING  
AVERTISSEMENT  
WARNING  
WARNUNG  
ΠΡΟΣΟΧΗ

Lees de algemene gebruiksvoorwaarden : PART B  
Lire attentivement les conditions générales d'utilisation: PART B  
Read attentively the general instructions: PART B  
Lesen Sie die allgemeinen Gebrauchsanweisungen: PART B  
Διαβάστε της γενικές οδηγίες : PART B