

Maxima 100

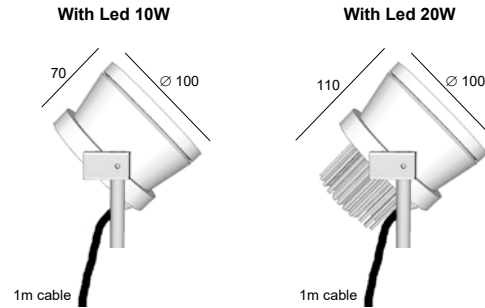
last update 04/02/2020

BEL1202



BEL LIGHTING sprl
Avenue Ernest Solvay 42
B-1480 Saintes (Tubize)
Belgium
Phone: +32(0)2 3552428
Fax: +32(0)2 3550396
e-mail: info@bel-lighting.com
www.bel-lighting.com

code 7003.W1 _ _ _ LED module 10W - 220/240V
code 7003.W2 _ _ _ LED module 20W - 220/240V



IP65 Volledig stofdicht - Beschermd tegen waterstralen uit alle richtingen
Étanche aux poussières - Protégé contre les jets d'eau de toutes directions
Staubdicht - Schutz vor Strahlwasser
Fully tight - Protected against water jets
Απόλυτη προστασία από τη σκόνη - Προστασία από πίεση νερού από όλες τις κατευθύνσεις

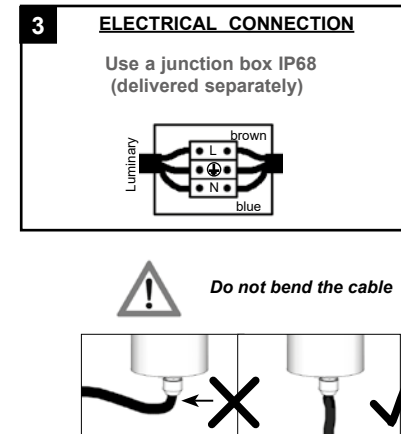
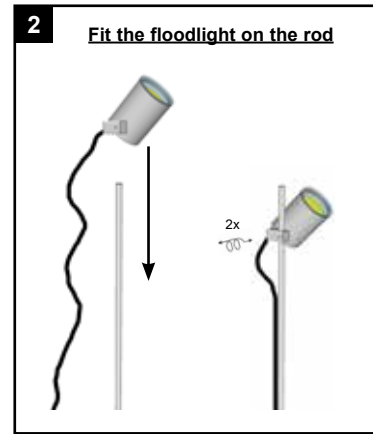
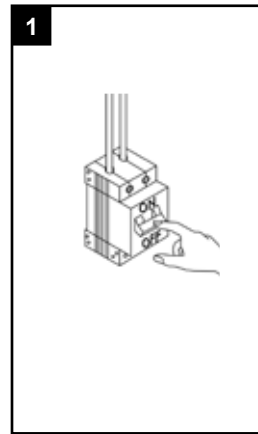
Correcte verwijdering van dit product (Elektrische&elektronische afvalapparatuur)
Comment éliminer ce produit (Déchets d'équipements électriques&electroniques)
Korrekte Entsorgung dieses Produkts (Elektromüll)
Correct disposal of this product (Waste electrical&electronical equipment)
Τρόπος απόρριψης αυτού του προϊόντος (Απορρίμματα Ηλεκτρικού & Ηλεκτρονικού Εξοπλισμού)

ATTENTION - WARNING

The luminaire should be installed and connected by a qualified technician.
Le luminaire doit être installé et connecté par un technicien qualifié

INSTALLATION INSTRUCTIONS - PART A

- Before accessing any parts carrying live voltage, the power must be disconnected
Avant tout accès à des parties sous tension, la tension doit être coupée
- Fit the floodlight on the rod
Placer le projecteur sur la tige
- Make the electrical connection
Faire la connexion électrique
- Switch on
Allumer



PART A

Lees de algemene gebruiksvoorwaarden : PART B
Lire attentivement les conditions générales d'utilisation: PART B
Read attentively the general instructions: PART B
Lesen Sie die allgemeinen Gebrauchsanweisungen: PART B
Διαβάστε τις γενικές οδηγίες : PART B

WAARSCHUWING
AVERTISSEMENT
WARNING
WARNUNG
ΠΡΟΣΟΧΗ

ACCESSORIES

<p>TI_0.M10A_ _</p> <p>Ø 10 mm & M10 Height: 100 / 200 / 500 / 1000mm</p> <p>Stern A</p>	<p>BASE.060A_ _</p> <p>Ø 60 mm & M10 Thickness 5mm</p> <p>Base 60-A</p>	<p>BASE.100A_ _</p> <p>Ø 100 mm & M10 Thickness 5mm</p> <p>Base 100-A</p>	<p>BASE.060B_ _</p> <p>IP65 - Ø 60 mm & M10 Height 40mm + cable gland</p> <p>Base 60-B</p>	<p>AC.FX01.02A</p> <p>Ø 40 mm & M10 Thickness 15mm</p> <p>Base Strap</p>	<p>TI_0.SPK_ _</p> <p>Ø 10 mm with Spike for ground fixing Height: 100 / 200 / 500 / 1000mm</p> <p>Stem B</p>	<p>AC.7003.AG_ _</p> <p>Ø 110 mm Height 130mm</p> <p>Anti-glare 04</p>
--	---	---	--	--	---	--