

# Sampa L1 / L2

last update 07/07/2020

BEL1204

**Sampa L1:** code 7017.L1.XX.XX Led 1 x 15W - 220-240V AC /50-60Hz - IK08



**Sampa L2 :** code 7017.L2.XX.XX Led 2 x 15W - 220-240V AC /50-60Hz - IK08



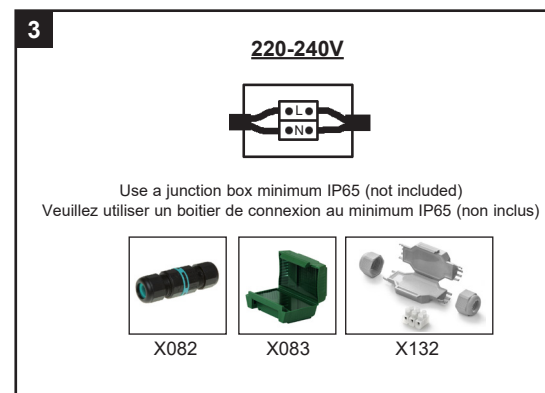
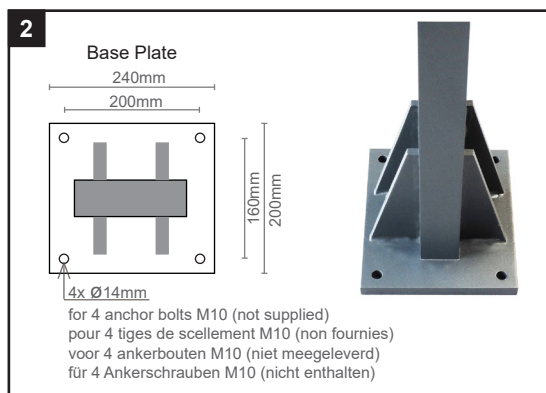
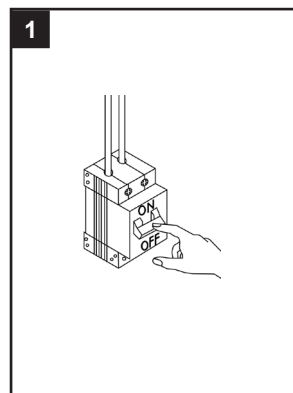
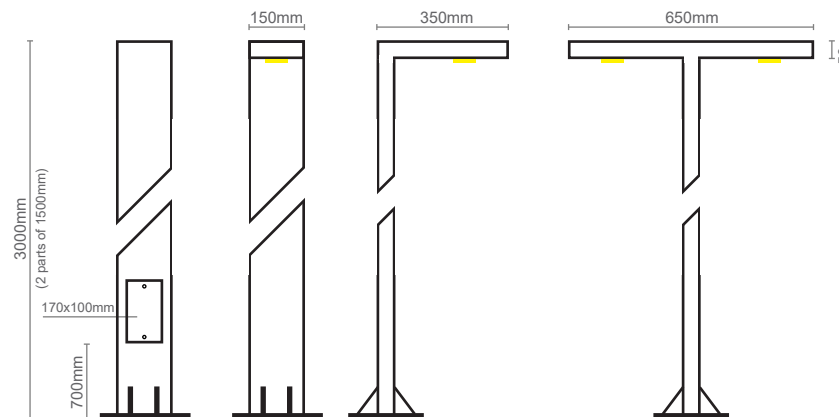
BEL LIGHTING sprl  
Avenue Ernest Solvay 42  
B-1480 Saintes (Tubize)  
Belgium  
Phone: +32(0)2 3552428  
Fax: +32(0)2 3550396  
e-mail: info@bel-lighting.com  
www.bel-lighting.com

## WARNING - ATTENTION

The luminaire should be installed and connected by a qualified technician.  
Le luminaire doit être installé et connecté par un technicien qualifié

## INSTALLATION INSTRUCTIONS - PART A

- Before accessing any parts carrying live voltage, the power must be disconnected  
*Avant tout accès à des parties sous tension, la tension doit être coupée*
- Preparation of troughs  
*Préparation du trou*
- Make the electrical connection  
*Faire la connexion électrique*
- Place the luminaire  
*Placer le luminaire*
- Switch on  
*Allumer*



**IP65** Volledig stofdicht- Beschermd tegen waterstralen uit alle richtingen  
Etanche aux poussières - Protégé contre les jets d'eau de toutes directions  
Staubdicht - Geschützt Gegen Strahlwasser  
Fully tight against dust - Protected against water jets  
Totalmente estanco al nuevo - Protegido contra chorros de agua  
completamente a tenuta di polvere - Protetto contro i getti d'acqua

Correcte verwijdering van dit product (Elektrische&elektronische afvalapparatuur)  
Comment éliminer ce produit (Déchets d'équipements électriques&électroniques)  
Korrekte Entsorgung dieses Produkts (Elektronmüll)  
Correct disposal of this product (Waste electrical&electronical equipment)  
Eliminación correcta de este producto (Material eléctrico y electrónico de descarte)  
Corretto smaltimento del prodotto (Rifiuti elettrici ed elettronici)

## PART

## A

Lees de algemene gebruiksvoorwaarden : PART B  
Lire attentivement les conditions générales d'utilisation: PART B  
Read attentively the general instructions: PART B  
Lesen Sie die allgemeinen Gebrauchsanweisungen: PART B  
Διαβάστε της γενικές οδηγίες : PART B

WAARSCHUWING  
AVERTISSEMENT  
WARNING  
WARNUNG  
ΠΡΟΣΟΧΗ