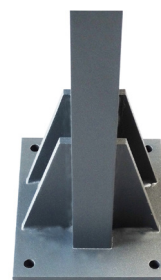
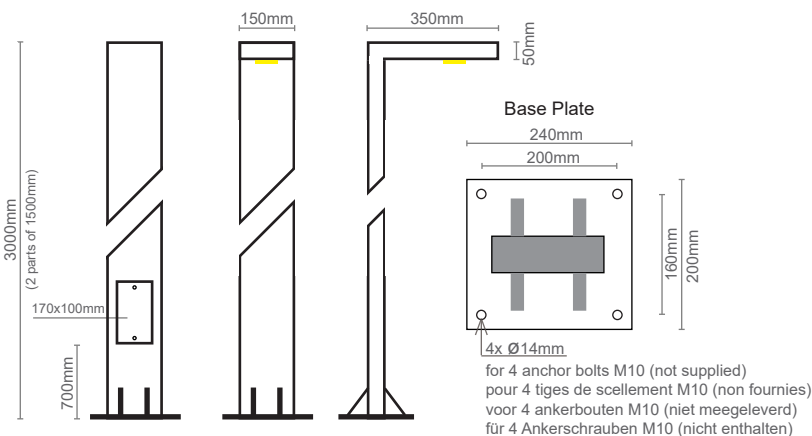





## Description

- EN** Available with or without presence detector, for an average interdistance installation of +/- 12m, it is an interesting and economical solution for many outdoor installations. Its high level of protection against vandalism with asymmetrical lens makes it the ideal choice to put the value in sites without disturbing the lines. Sampa L1 is a sober bollard with timeless design that would be particularly suit your urban and architectural projects.
- FR** Disponible avec ou sans détecteur de présence, pour une interdistance moyenne d'installation de +/- 12m, c'est une solution intéressante et économique pour de nombreuses installations à l'extérieur. Son haut niveau de protection anti-vandalisme et son éclairage avec lentille asymétrique en fait un choix idéal pour mettre les sites en valeur, sans en perturber les lignes. Sampa L1 est une borne au design sobre et intemporel qui conviendra tout particulièrement pour vos projets urbains et architecturaux.
- NL** Verkrijgbaar met of zonder aanwezigheid detector, voor een gemiddelde tussenafstand installatie van +/- 12m, het is een interessante en economische oplossing voor vele buiten installaties. Het hoge niveau van bescherming tegen vandalisme en zijn verlichting met asymmetrische lens maakt het de ideale keuze om de waarde op de site zetten zonder de lijnen te verstoren. Sampa L1 is een sober tuinpalen met een tijdloos design, dat het bijzonder zou zijn past bij uw stedenbouwkundige en architectonische projecten.
- GR** Διατίθεται με ή χωρίς ανιχνευτή παρουσίας, για μέσο όρο απόσταση εγκατάσταση +/- 12μ, είναι μια ενδιαφέρουσα και οικονομική λύση για πολλές εξωτερικές εγκαταστάσεις. Με υψηλό επίπεδο προστασίας βανδαλισμού και με ασύμμετρος φακό, SAMPAL1 είναι κολώνα με νηφάλια διαχρονικό σχεδιασμό που θα ήταν ιδιαίτερα εξής σε αστικά και αρχιτεκτονικά έργα σας.




**BEL Lighting** 8037P1\_.\_.\_

 The luminaire contains built-in LED lamps

**A++**  
**A+**  
**A**  
**B**  
**C**  
**D**  
**E**

**A+**

The LED-lamps cannot be changed in the luminaire

874/2012 

Product datasheet

**Sampa L1**

code : 7017.L1\_ \_ . \_ . \_

Product code : Code produit : Produkt-Code :	7017.L1_ 3 _ _ _
Power : Puissance : Leistung :	15W 9,5W, 30W or more = on request
*LED colour : couleur : Farbe :	<b>W3</b> White 3000K° 1966lm - CRI > 80 <b>N3</b> White 4000K° 2084lm - CRI > 80 2700K / 5000K = on request
Driver type : Convertisseur : Konverter :	Power supply 220-240V included
Voltage :	220-240V 50-60Hz
Classification :	CE - IP65 - IK08 Class I
Colour : Couleur : Farbe :	<b>02</b> Black <b>24</b> Corten <b>39</b> Grey <b>48</b> Dark grey (RAL 7016 structured)
Lamp type : Type de lampe : Leuchtentyp : Lifetime / durée de vie :	LED * Lifetime is only an indication, it mainly depends of the application and use of the luminaire. * La durée de vie est donnée à titre indicatif, elle dépend essentiellement de l'application et l'utilisation du luminaire. * De levensduur word als indicatie gegeven, het hangt vooral af van de toepassing en het gebruik van het armatuur. * Das Leben als Hinweis gegeben wird, hängt es in erster Linie auf die Anwendung und Nutzung der Leuchte. 70 000hrs
Material : Matériaux : Material :	Body in 6000 series profile aluminum
Origin : Origine : Herkunft :	Made in Belgium
Weight :	8,3 kg
Dimmable :	Standard On/Off Dimmable Options available on request ( 1-10V system / DALI / or other system)
Adjustable :	no
Warranty : Garantie :	2 years + 3 years optional
Glass type : Type de verre : Glastyp :	Asymmetrical silicone lens anti-UV, efficiency 89%

\*Nos données de puissance pour les luminaires à LED correspondent uniquement à la puissance des LED.

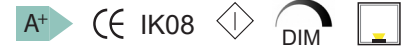
\* Our performance data for LED luminaires are solely the power of LED.

\*Onze prestatiegegevens voor LED-armaturen zijn uitsluitend de power van de LED.

\* Unsere Performance-Daten für LED-Leuchten entsprechen nur der Leistung der LED.

# Sampa PRO

## Led bollard



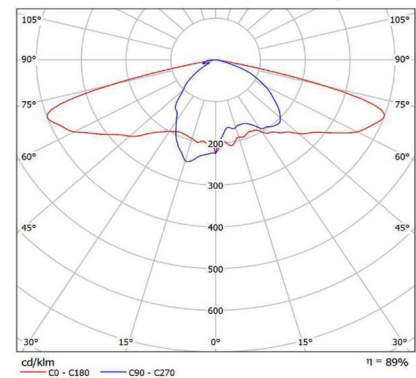
### Applications

- Footpath
- Car park
- Park
- Building entrance
- Bicycle path
- PRM area

### Advantages

- Timeless design
- Robust (IK08)
- Also available with presence or motion detector for:
  - standby function with orientation lighting of 10%
  - significant energy savings
  - a reduction of light pollution
  - a convenient and secure function to the site
  - an extension to the LED lifetime
- Also available with driver 0-10V dimmable 0 - 100%
- **Made in BELGIUM**

Standard Lens (asymmetrical)



On request: symmetrical lens

