

Description

EN Recessed luminaire to be place indoor or outdoor, it uses the latest LED technology. This fixture is resistant to high pressures, up to 2140kg. Extremely robust construction, this quality luminaire is manufactured by machining process. Zaxor 10° combines high efficiency and long life.

Degree of protection IP67 - IK10 - CE - Class 3

Coverplate: a large selection of coverplates is available (also customizable)
 With 1m cable - By request, the cable length can be changed.

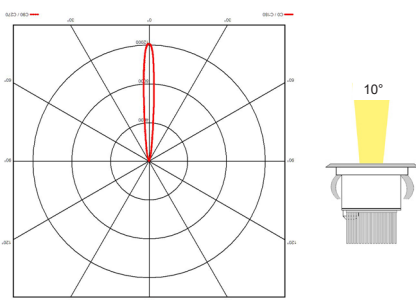
- Luminaire made of anodized solid aluminum (serie 6000)
- coverplates 4mm thickness made of stainless steel 316L
- High quality lens 10° SLR (Liquid Silicone Rubber)
- stainless steel screws & spring
- Safety extra clear glass (10mm thickness)

FR Projecteur à encastrer dans le sol pour l'intérieur ou l'extérieur, il utilise la dernière technologie led. Ce luminaire résiste à des pressions élevées jusqu'à 2140kg. Construction extrêmement robuste de haute qualité, fabriqué par procédé d'usinage, Zaxor 10° combine une haute efficacité et une longue durée de vie.

Degré de protection IP67 - IK10 - CE - classe 3

Plaques: un large choix de plaques est disponible (aussi personnalisable)
 Livré avec 1m de câble - Sur demande, le câble peut être plus long.

- Luminaire en aluminium massif anodisé (série 6000)
- plaques de recouvrement de 4 mm d'épaisseur en acier inoxydable 316L
- Lentille de haute qualité 10° SLR (Liquid Silicone Rubber)
- vis et ressort en acier inoxydable
- Verre extra clair de sécurité (épaisseur 10mm)



BEL Lighting



The luminaire contains built-in LED lamps





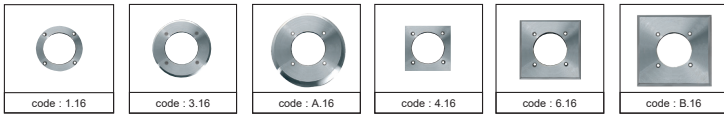
A+

The LED-lamps cannot be changed in the luminaire

874/2012



Product datasheet **ZAXOR 10°** 7016.____.16

Product code : Code produit : Produkt-Code :	7016.XXX X.16																				
Power : Puissance : Leistung :	from 7W (200mA) to 17W (450mA)																				
*LED colour : couleur : couleur : Farbe :	<p>W27 White 2700K° 80 CRI</p> <p>W30 White 3000K° 80CRI</p>   <table border="1" data-bbox="1077 660 1380 795"> <thead> <tr> <th colspan="4">Typical luminous flux (lm)</th> </tr> <tr> <th></th> <th>200mA 7W</th> <th>350mA 13W</th> <th>450mA 17W</th> </tr> </thead> <tbody> <tr> <td>2700 K</td> <td>750</td> <td>1350</td> <td>1650</td> </tr> <tr> <td>3000 K</td> <td>800</td> <td>1400</td> <td>1750</td> </tr> <tr> <td>4000 K</td> <td>850</td> <td>1450</td> <td>1800</td> </tr> </tbody> </table>	Typical luminous flux (lm)					200mA 7W	350mA 13W	450mA 17W	2700 K	750	1350	1650	3000 K	800	1400	1750	4000 K	850	1450	1800
Typical luminous flux (lm)																					
	200mA 7W	350mA 13W	450mA 17W																		
2700 K	750	1350	1650																		
3000 K	800	1400	1750																		
4000 K	850	1450	1800																		
Driver type : Convertisseur : Konverter :	Driver not included																				
Light diffusion angle ° :	10°																				
Classification :	CE - IP67 - IK10 Class III																				
Colour : Couleur : Farbe :	<p>1.16 Round d.110mm 3.16 Round d.125mm 4.16 Square 110x110mm 6.16 Square 125x125mm A.16 Round d.150mm B.16 Square 150x150mm</p> 																				
Lamptype : Type de lampe : Leuchtentyp :	LED incorporated																				
Lifetime / durée de vie :	50 000hrs / 70%																				
Material : Matériaux : Material :	Body: Solid anodised aluminum Coverplate: Stainless steel 316L																				
Origin : Origine : Herkunft :	Made in Belgium																				
Weight:	1,00 kg																				
Dimmable :	yes, with a dimmable driver (0-10V system / DALI / or some other system)																				
Adjustable :	no																				
Warranty : Garantie :	2 years + 3 years optional																				
Glass type : Type de verre : Glastyp :	Safety extra clear glass																				

*Nos données de puissance pour les luminaires à LED correspondent uniquement à la puissance des LED.
 * Our performance data for LED luminaires are solely the power of LED.
 *Onze prestatiegegevens voor LED-armaturen zijn uitsluitend de power van de LED.
 * Unsere Performance-Daten für LED-Leuchten entsprechen nur der Leistung der LED.

