



Description

EN Available with or without presence detector, for an average interdistance installation of +/- 6m, it is an interesting and economical solution for many outdoor installations. Its high level of protection against vandalism and its anti-glare lighting with asymmetrical lens makes it the ideal choice to put the value in sites without disturbing the lines.

Sampa PRO is a sober bollard with timeless design that would be particularly suit your urban and architectural projects.

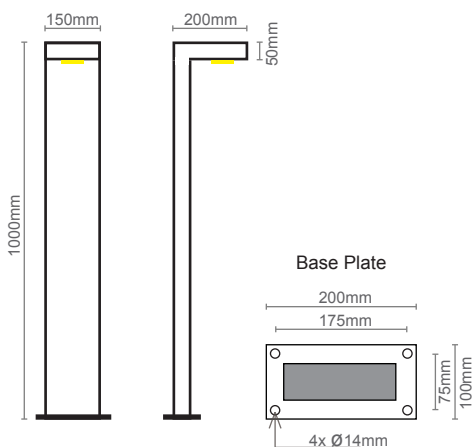
FR Disponible avec ou sans détecteur de présence, pour une interdistance moyenne d'installation de +/- 6m, c'est une solution intéressante et économique pour de nombreuses installations à l'extérieur. Son haut niveau de protection anti-vandalisme et son éclairage avec lentille asymétrique non éblouissante en fait un choix idéal pour mettre les sites en valeur, sans en perturber les lignes.

Sampa PRO est une borne au design sobre et intemporel qui conviendra tout particulièrement pour vos projets urbains et architecturaux.

NL Verkrijgbaar met of zonder aanwezigheid detector, voor een gemiddelde tussenafstand installatie van +/- 6m, het is een interessante en economische oplossing voor vele buiten installaties. Het hoge niveau van bescherming tegen vandalisme en zijn anti-glare verlichting met asymmetrische lens maakt het de ideale keuze om de waarde op de site zetten zonder de lijnen te verstoren.


Sampa PRO is een sober tuinpalen met een tijdloos design, dat het bijzonder zou zijn past bij uw stedenbouwkundige en architectonische projecten.

GR Διατίθεται με ή χωρίς ανιχνευτή παρουσίας, για μέσο όρο απόσταση εγκατάσταση +/- 6μ, είναι μια ενδιαφέρουσα και οικονομική λύση για πολλές εξωτερικές εγκαταστάσεις. Με υψηλό επίπεδο προστασίας βανδαλισμού και με anti-glare ασύμμετρος φακό, SAMPa PRO είναι κολωνάκι με νηφάλια διαχρονικό σχεδιασμό που θα ήταν ιδιαίτερα εξής σε αστικά και αρχιτεκτονικά έργα σας.



Base Plate
 200mm
 175mm
 75mm
 100mm
 4x Ø14mm
 for 4 anchor bolts M10 (not supplied)
 pour 4 tiges de scellement M10 (non fournies)
 voor 4 ankerbouten M10 (niet meegeleverd)
 für 4 Ankerschrauben M10 (nicht enthalten)

BEL Lighting 8037P1._._._




The luminaire contains built-in LED lamps

A++
A+
A
B
C
D
E

A+

The LED-lamps cannot be changed in the luminaire

874/2012 

Product datasheet

Sampa PRO

code : 8037P1._._._

Product code : Code produit : Produkt-Code :	8037P1._ 1 . _ _	8037P1._ 2 . _ _	8037P1._ 3 . _ _
Power : Puissance : Leistung :	6,5W	9,5W	15W
*LED colour : couleur : Farbe :	W1 White 3000K° 703lm - CRI > 80 N1 White 4000K° 747lm - CRI > 80	W2 White 3000K° 1285lm - CRI > 80 N2 White 4000K° 1362lm - CRI > 80	W3 White 3000K° 1966lm - CRI > 80 N3 White 4000K° 2084lm - CRI > 80
Driver type : Convertisseur : Konverter :	Power supply 220-240V included	Power supply 220-240V included	Power supply 220-240V included
Voltage :	220-240V 50-60Hz	220-240V 50-60Hz	220-240V 50-60Hz
Classification :	CE - IP65 - IK08 Class II	CE - IP65 - IK08 Class II	CE - IP65 - IK08 Class II
Colour : Couleur : Farbe :	02 Black 24 Corten 39 Grey 48 Dark grey (RAL 7016 structured)		
Lamptype : Type de lampe : Leuchtentyp :	LED		
Lifetime / durée de vie :	70 000hrs		
Material : Matériaux : Material :	Body in 6000 series profile aluminum Fixing bracket for the detector in solid aluminum		
Origin : Origine : Herkunft :	Made in Belgium		
Weight :	4,50 kg		
Dimmable :	Standard On/Off Dimmable Options available on request (1-10V system / DALI / or other system)		
Adjustable :	no		
Warranty : Garantie :	2 years + 3 years optional		
Glass type : Type de verre : Glastyp :	Asymmetrical silicone lens anti-UV, efficiency 89%		

*Nos données de puissance pour les luminaires à LED correspondent uniquement à la puissance des LED.

* Our performance data for LED luminaires are solely the power of LED.

*Onze prestatiegegevens voor LED-armaturen zijn uitsluitend de power van de LED.

* Unsere Performance-Daten für LED-Leuchten entsprechen nur der Leistung der LED.

Sampa PRO

Led bollard

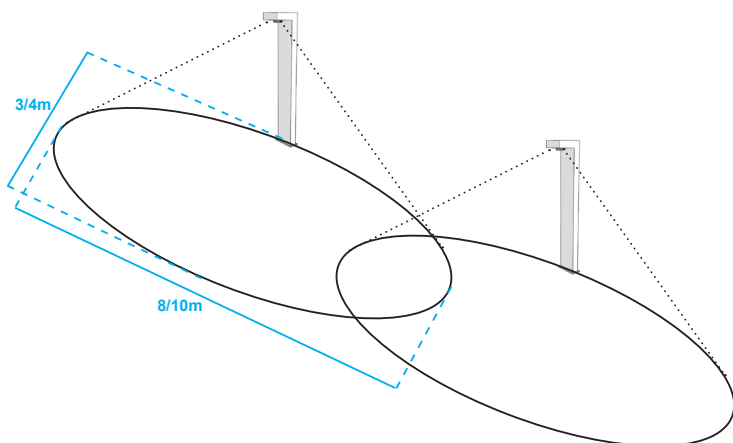
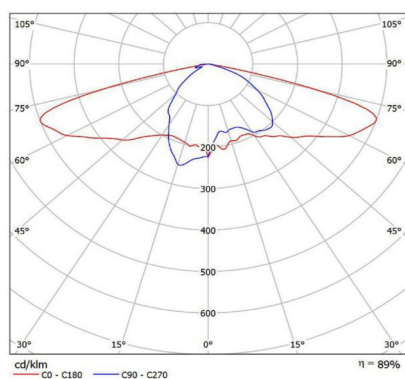


Applications

- Footpath
- Car park
- Park
- Building entrance
- Bicycle path
- PRM area

Advantages +

- Timeless design
- Robust (IK08)
- Lighting level conforms to PRM standards
- Also available with presence detector for:
 - significant energy savings
 - a reduction of light pollution
 - a convenient and secure function to the site
 - an extension to the LED lifetime
- **Made in BELGIUM**



Sampa PRO Technical characteristics

- Body in 6000 series profile aluminum
- Screws in stainless steel
- Asymmetrical silicone lens anti-UV, efficiency 89%
- Mechanical strength of the luminaire: IK08
- Degree of protection: IP65
- Weight: 4,5 kg
- Driver and Led integrated
- COB Led CRI>80 - Lifetime: > 70 000 hrs*
- CE - classe II
- Energy class EC: A+

Sampa PRO+ Technical characteristics

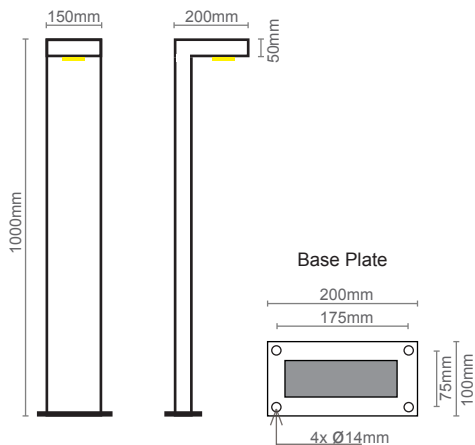
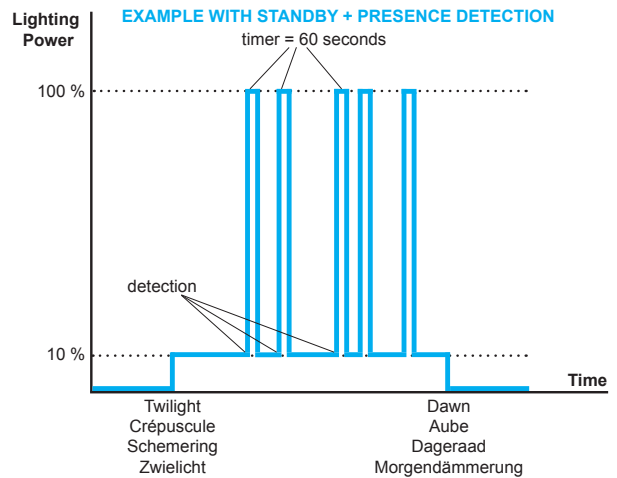
- Fixing bracket for the detector in solid aluminum
- Presence detector (around 8m) with presetting:
 - standby function with orientation lighting of 10%
 - timer 60 seconds
 - Twilight function at 200 lux
 - or other adjustments on request

Accessories

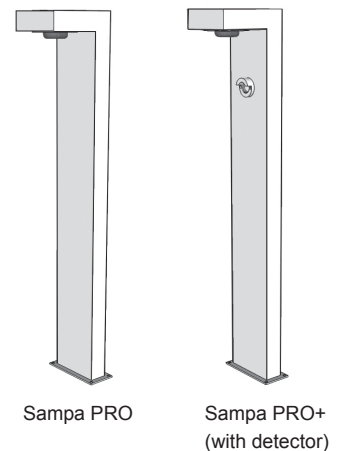
- IP68 connection: connex 2 / 3 / 4

On request

- Other RAL colors
- Other led colors: 2700K / 5000K
- Other dimensions (customized)
- Driver LED 0-10V dimmable 0 - 100%
- Presence detector with a master/slave function
- Economic presence detector with just an «on/off» function
- Remote control for a customized adjustment of the presence detector



for 4 anchor bolts M10 (not supplied)
pour 4 tiges de scellement M10 (non fournies)
voor 4 ankerbouten M10 (niet meegeleverd)
für 4 Ankerschrauben M10 (nicht enthalten)



code: 8037P1.XX.XX Sampa PRO

code: 8037D1.XX.XX Sampa PRO+ (with presence detector)

led
color

LED

N1 6,5W - 4000K
N2 9,5W - 4000K
N3 15W - 4000K
W1 6,5W - 3000K
W2 9,5W - 3000K
W3 15W - 3000K

COLOR

02 Black
24 Corten
39 Grey
48 Dark Grey (RAL 7016 structured)

	Typical luminous flux (lm)		
	6,5W	9,5W	15W
2700 K	665	1234	1887
3000 K	703	1285	1966
4000 K	747	1362	2084
5000 K	779	1478	2103

Applications

- Chemin piétonnier
- Parking
- Parc
- Entrée de bâtiment
- Piste cyclable
- Zone PMR

Avantages +

- Design sobre et intemporel
- Robuste (IK08)
- Niveau d'éclairage conforme aux normes PMR
- Disponible aussi avec détecteur de présence pour:
 - des économies d'énergie importantes
 - une diminution de la pollution lumineuse
 - un confort et une fonction sécurisante au site
 - un allongement de la durée de vie de la led
- **Made in BELGIUM**

Sampa PRO Caractéristiques Techniques

- Corps en profilé d'aluminium série 6000
- Visserie en inox
- Lentille silicone asymétrique anti-UV, efficacité 89%
- Tenue mécanique de l'ensemble: IK08
- Degré de protection: IP65
- Poids: 4,5 kg
- Driver et Led intégrés
- COB Led CRI>80 durée de vie: >70 000 h* de fonctionnement
- CE - classe II
- Classe énergétique: A+

Sampa PRO+ Caractéristiques Techniques

- Support pour détecteur en aluminium massif usiné
- Détecteur de présence (portée env. 8m) avec par défaut:
 - fonction de veille avec éclairage d'orientation à 10%
 - temporisation 60 secondes
 - fonction crépusculaire à 200 lux
 - ou autre réglage sur demande

Accessoires

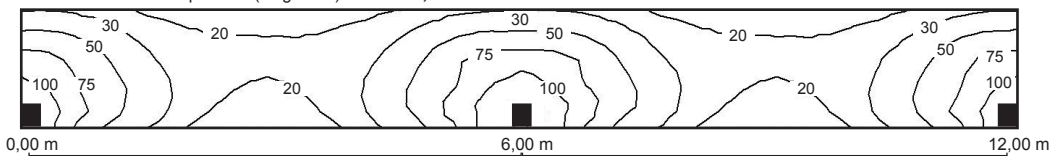
- Connecteurs IP68: connex 2 / 3 / 4

Sur demande

- Autre couleur RAL
- Autre couleur de led : 2700K / 5000K
- Autre dimension (personnalisée)
- Driver LED 0-10V gradable 0 - 100%
- Détecteur avec fonction maître/esclave
- Détecteur de présence économique avec uniquement on/off
- Télécommande pour un réglage personnalisé de détecteur de présence

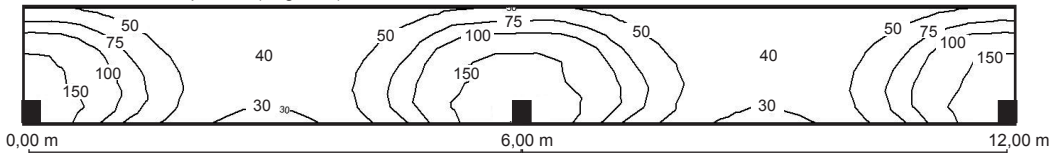
example for 2 Sampa PRO (height 1m) with Led 9,5W - 4000K - 1362lm						
Surface	interdistance	E-average Lux	E-maximum Lux	E-minimum Lux	Uniformity Emin/Eav	
5m x 1,4m	5 m	93	250	37	0,40	
6m x 1,4m	6 m	76	250	25	0,32	
7m x 1,4m	7 m	67	250	12	0,18	
8m x 1,4m	8 m	59	250	5	0,08	
5m x 2,0m	5 m	73	250	16	0,22	
7m x 2,0m	7 m	53	250	12	0,23	
10m x 2,0m	10 m	37	250	1	0,02	
5m x 2,5m	5 m	61	250	7	0,12	
7m x 2,5m	7 m	45	250	5	0,12	

isolux curve for 3 Sampa PRO (height 1m) with Led 6,5W - 4000K - 747lm



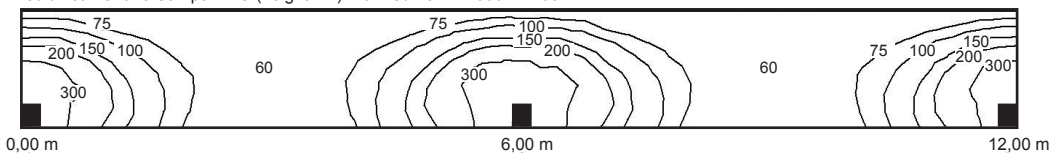
illumination on 12mx1.4m
 - average: 42 lux
 - minimal: 14 lux
 - maximal: 100 lux
 Uniformity min/ave: 0,32
 Uniformity min/max: 0,10

isolux curve for 3 Sampa PRO (height 1m) with Led 9,5W - 4000K - 1362lm



illumination on 12mx1.4m
 - average: 76 lux
 - minimal: 25 lux
 - maximal: 150 lux
 Uniformity min/ave: 0,32
 Uniformity min/max: 0,10

isolux curve for 3 Sampa PRO (height 1m) with Led 15W - 4000K - 2084lm



illumination on 12mx1.4m
 - average: 131 lux
 - minimal: 40 lux
 - maximal: 485 lux
 Uniformity min/ave: 0,32
 Uniformity min/max: 0,08

Toepassingen

- Voetpad
- Parking
- Park
- Ingang gebouwen
- Fietspad
- PBM area

Sampa PRO Technische specificaties

- Body in aluminium profiel 6000-serie
- Roestvrij stalen schroeven
- Asymmetrische silicone lens anti-UV, rendement 89%
- Mechanische sterkte van toestel: IK08
- Bescherming: IP65
- Gewicht: 4,5 kg
- Geïntegreerde driver en Led
- COB Led CRI>80 - Life: > 70 000 uur * gebruik
- CE - klasse II
- Energieklasse: A+

Accessoires

- IP68 connectors: connex 2 / 3 / 4

Voordelen +

- Sober en tijdloos design
- Robuust (IK08)
- Verlichtingsniveau voldoet aan de normen PBM
- Ook verkrijgbaar met aanwezigheids detector voor:
 - aanzienlijke energiebesparingen
 - een vermindering van de lichtvervuiling
 - comfort en een veilige functie op de site
 - een verlenging van de levensduur van de LED
- **Made in BELGIUM**

Sampa PRO+ Technische specificaties

- Detector steun in massief aluminium
- Aanwezigheids detector (bereik circa 8m.) met standaard:
 - slaap functie oriëntatieverlichting tot 10%
 - timer 60 seconden
 - twilight functie op 200 lux
 - of andere aanpassingen op aanvraag

Op aanvraag

- Andere RAL-kleur
- Andere LED kleur: 2700K / 5000K
- Andere maten (op maat)
- 0-10V dimbare LED-driver 0-100%
- Sensor met master / slave-functie
- Economische aanwezigheid detector met alleen on / off
- Afstandsbediening voor gepersonaliseerde aanpassing aanwezigheids detector

Anwendungen

- Fußweg
- Parkplatz
- Park
- Gebäudeeingang
- Fahrradweg
- PEM-Bereich

Sampa PRO Technische Spezifikation

- Body in Aluminium-Profil der Serie 6000
- Schrauben aus rostfreiem Stahl
- Asymmetrische Linse anti-UV Silikon, Wirkungsgrad 89%
- Mechanische Festigkeit der Montage: IK08
- Schutzart: IP65
- Gewicht: 4,5 kg
- Integrierte driver und Led
- COB Led CRI>80 - Lebensdaue: > 70 000 Stunden *
- CE - Klasse II
- Energie-Effizienzklasse: A+

Zubehör

- IP68 Anschlüsse: connex 2 / 3 / 4

Vorteile +

- Zeitloses Design
- Robust (IK08)
- Beleuchtungsniveau entspricht den Standards PEM
- Auch für mit Präsenzmelder :
 - Erhebliche Energieeinsparungen
 - Eine Reduzierung der Lichtverschmutzung
 - Komfort und eine sichere Funktion im Ort
 - Verlängerung der Lebensdauer der LED
- **Made in BELGIUM**

Sampa PRO+ Technische Spezifikation

- Unterstützung für Detektor in massiven Aluminium
- Präsenzmelder (Reichweite ca. 8 m.) mit dem Standard:
 - Sleep-Funktion mit Orientierungsbeleuchtung auf 10%
 - Timer 60 Sekunden
 - Dämmerungsfunktion 200 Lux
 - oder andere Anpassungen auf Anfrage

Auf Anfrage

- Andere RAL-Farbe
- Andere LED Farbe: 2700K / 5000K
- Weitere Dimension (Custom)
- 0-10V dimmbaren LED-Treiber 0 - 100%
- Sensor mit Master / Slave-Funktion
- Wirtschaftliche Präsenzmelder mit nur ein / aus
- Fernbedienung für die personalisierte Anpassung Präsenzmelder

* Lifetime is only an indication, it mainly depends of the application and use of the luminaire.

* La durée de vie est donnée à titre indicatif, elle dépend essentiellement de l'application et l'utilisation du luminaire.

* De levensduur word als indicatie gegeven, het hangt vooral af van de toepassing en het gebruik van het armatuur.

* Das Leben als Hinweis gegeben wird, hängt es in erster Linie auf die Anwendung und Nutzung der Leuchte.