

SOLED

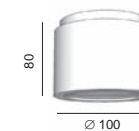
last update 10/07/2015

BEL1170

BEL LIGHTING

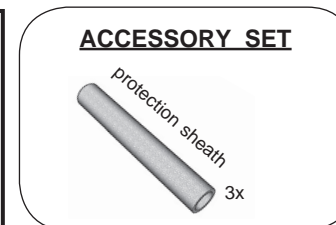
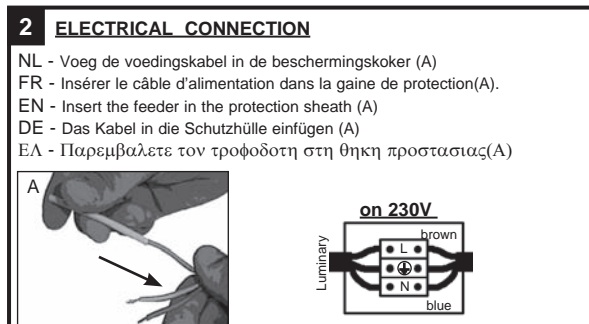
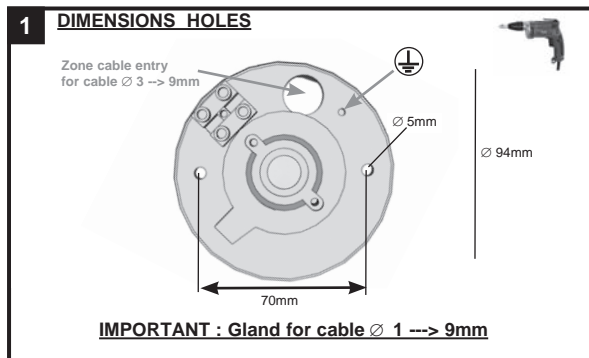
BEL LIGHTING sprl
Avenue Ernest Solvay 42
B-1480 Saintes (Tubize)
Belgium
Phone: +32(0)2 3552428
Fax: +32(0)2 3550396
e-mail: info@bel-lighting.com
www.bel-lighting.com

Soled : code 8090.W2_... 6W - 230V~ - CE - IP65 -  -  - 
Soled : code 8090._3_... 13W - 230V~ - CE - IP65 -  -  - 



INSTALLATION INSTRUCTIONS - PART A

1. FIT THE FIXATION ON THE CEILING
2. MAKE THE ELECTRICAL CONNECTION
3. PLACE THE LUMINARY
4. SWITCH ON



PART

A

Lees de algemene gebruiksvoorwaarden : PART B
Lire attentivement les conditions générales d'utilisation : PART B
Read attentively the general instructions: PART B
Λεσεν Σιε die algemeinen Gebruiksaanwijzingen: PART B
Αναβάσατε της γενικες οδηγίες : PART B

WAARSCHUWING
AVERTISSEMENT
WARNING
WARNUNG
ΠΡΟΣΟΧΗ