

# Elyo FL

last update 27/04/2021

BEL1168

code 217.\_W31.\_\_  
217.\_W32.\_\_

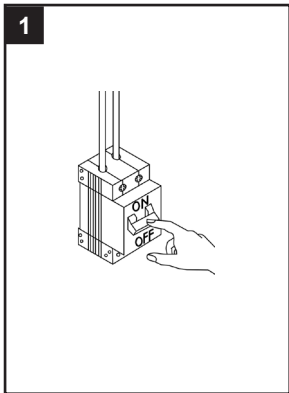
LED 13W 3000K included - 220/240V  
LED 20W 3000K included - 220/240V



BEL LIGHTING sprl  
Avenue Ernest Solvay 42  
B-1480 Saintes (Tubize)  
Belgium  
Phone: +32(0)2 3552428  
Fax: +32(0)2 3550396  
e-mail: info@bel-lighting.com  
www.bel-lighting.com

## ATTENTION - WARNING

Le luminaire doit être installé et connecté par un technicien qualifié.  
The luminaire should be installed and connected by a qualified technician.



## INSTALLATION INSTRUCTIONS - PART A

1. Before accessing any parts carrying live voltage, the power must be disconnected  
*Avant tout accès à des parties sous tension, la tension doit être coupée*  
Place the base of luminaire  
*Placer la base du luminaire*  
Make the electrical connection  
*Faire la connexion électrique*
2. Assemble and close the luminaire  
*Assembler et fermer le luminaire*
3. Switch on  
*Allumer*



2000  
1500  
900

∅ 100mm

## IP65

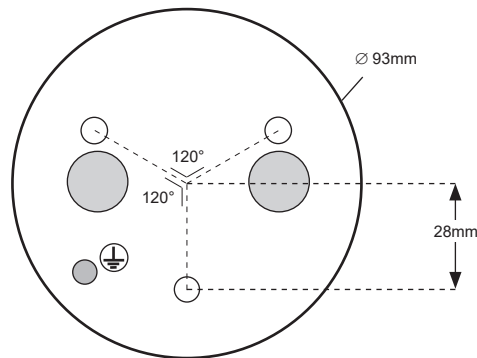
Volledig stofdicht - Beschermd tegen waterstralen uit alle richtingen  
Étanche aux poussières - Protégé contre les jets d'eau de toutes directions  
Staubdicht - Schutz vor Strahlwasser  
Fully tight - Protected against water jets  
Απόλυτη προστασία από τη σκόνη - Προστασία από πίεση νερού από όλες τις κατευθύνσεις



Correcte verwijdering van dit product (Elektrische&elektronische afvalapparatuur)  
Comment éliminer ce produit (Déchets d'équipements électriques&electroniques)  
Korrekte Entsorgung dieses Produkts (Elektromüll)  
Correct disposal of this product (Waste electrical&electronical equipment)  
Τρόπος απόρριψης αυτού του προϊόντος (Απορρίμματα Ηλεκτρικού & Ηλεκτρονικού Εξοπλισμού)

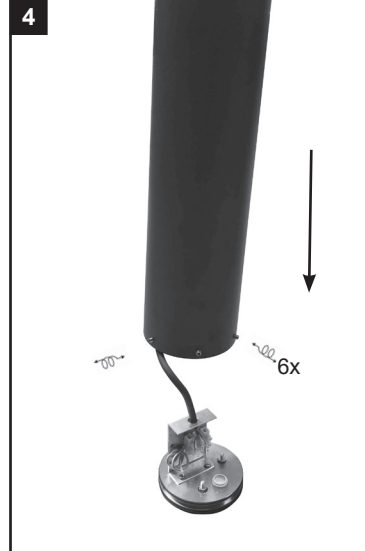
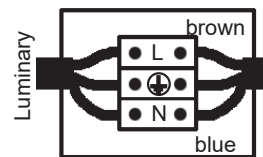
## 2 GROUND FIXATION - DIMENSION HOLES

3x holes ∅ 6,5mm at 120°  
distance = 28mm from the center



**2x cable gland for cable diameter maximum 9mm**

## 3 ELECTRICAL CONNECTION



## PART

## A

Lees de algemene gebruiksvoorwaarden : PART B  
Lire attentivement les conditions générales d'utilisation: PART B  
Read attentively the general instructions: PART B  
Λεσεν Σιε die algemeinen Gebruiksaanweisungen: PART B  
Διαβάστε της γενικές οδηγίες : PART B

WAARSCHUWING  
AVERTISSEMENT  
WARNING  
WARNUNG  
ΠΡΟΣΟΧΗ