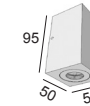
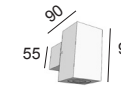


# Koba 2 & 2B

last update 06/01/2015

BEL1132

<b>Koba 2 :</b>	code 8049. _ 32 . _ _	2x3,2W - 350mA - CE - IP65 - IK09 -  -  - 
<b>Koba 2 :</b>	code 8049. W03 . _ _	2x3,0W - 230V~ - CE - IP65 - IK09 -  -  - 
<b>Koba 2B :</b>	code 8050. _ 32 . _ _	2x3,2W - 230V~ - CE - IP65 - IK09 -  -  - 

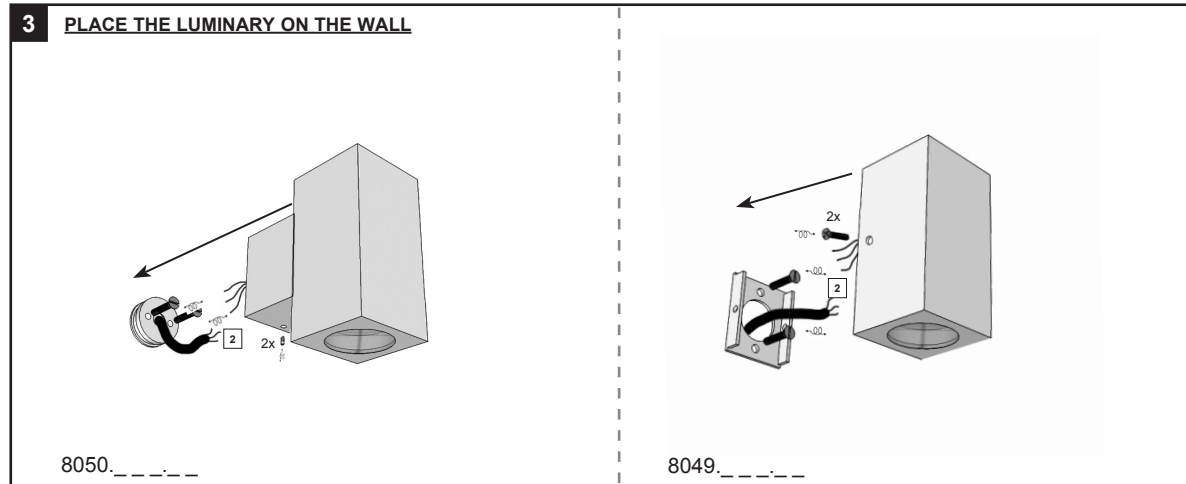
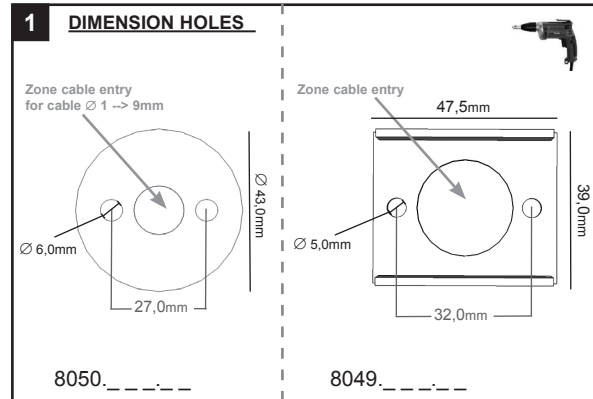


**BEL LIGHTING**

BEL LIGHTING srl  
Avenue Ernest Solvay 42  
B-1480 Saintes (Tubize)  
Belgium  
Phone: +32(0)2 3552428  
Fax: +32(0)2 3550396  
e-mail: info@bel-lighting.com  
www.bel-lighting.com

## INSTALLATION INSTRUCTIONS - PART A

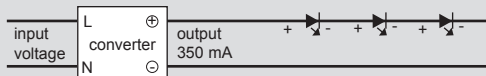
1. DIMENSION HOLES
2. MAKE THE ELECTRICAL CONNECTION
3. PLACE THE LUMINARY
4. SWITCH ON



### Installation : Led Power Supply

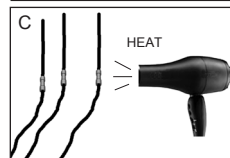
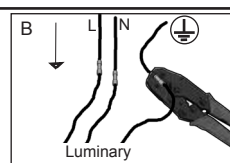
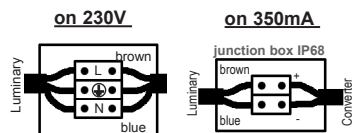
Red : +  
Black : -

only use a Power supply delivery from BEL LIGHTING - SENICO

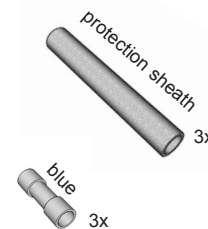


## 2 ELECTRICAL CONNECTION

- NL - Voeg de voedingskabel in de beschermingskoker (A)  
FR - Insérer le câble d'alimentation dans la gaine de protection(A).  
EN - Insert the feeder in the protection sheath (A)  
DE - Das Kabel in die Schutzhülle einfügen (A)  
ΕΛ - Παρεμβάλετε τον τροφοδοτη στη θηκη προστασιας(A)



## ACCESSORY SET (C)



## belpasta 1g

- NL Voor een correcte installatie is het verplicht de schroeven te behandelen met belpasta.  
FR Pour une bonne installation, vous devez enduire les parties à visser avec la graisse belpasta ci-jointe.  
EN For a good installation, it is obliged to put the grease belpasta on the screwing part .  
DE Sie müssen die Teile der Leuchte, die geschraubt werden mit dem beigegefügtten Fett belpasta bestreichen.  
GR Για καλυ εγκατασταση, σας συνιστούμε να βαλετε στα σημεια προσ βιδωμα λιγο γρασο belpasta, το οποιο βρισκεται στην συσκευασια.

# PART A

Lees de algemene gebruiksvoorwaarden : PART B  
Lire attentivement les conditions generales d'utilisation: PART B  
Read attentively the general instructions: PART B  
Lesen Sie die allgemeinen Gebrauchsanweisungen: PART B  
Διαβάστε της γενικές οδηγίες : PART B

WAARSCHUWING  
AVERTISSEMENT  
WARNING  
WARNING  
ΠΡΟΣΟΧΗ