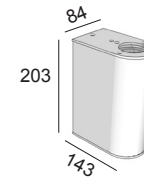


# Astro 2

last update 05/01/2015

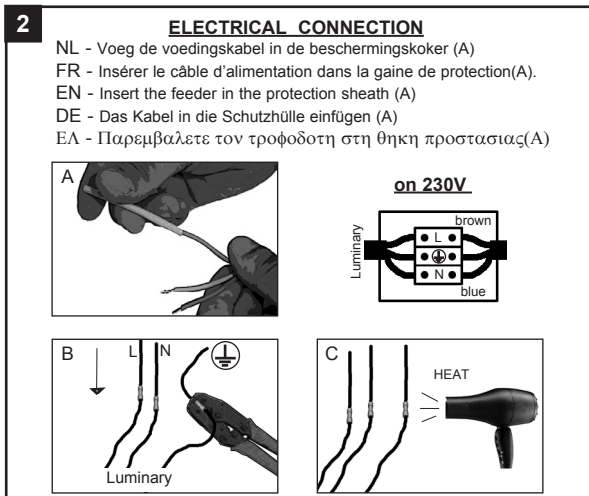
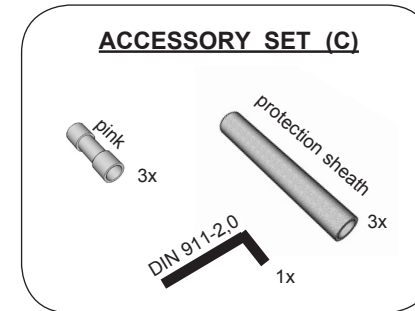
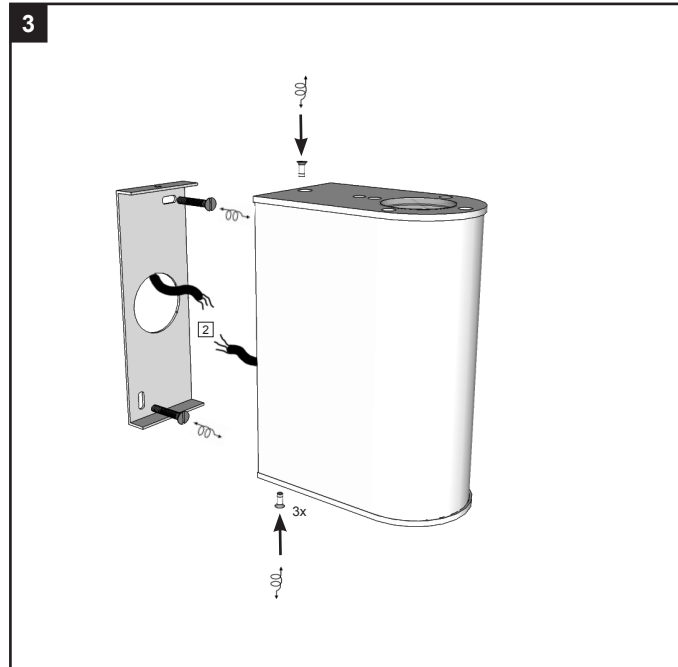
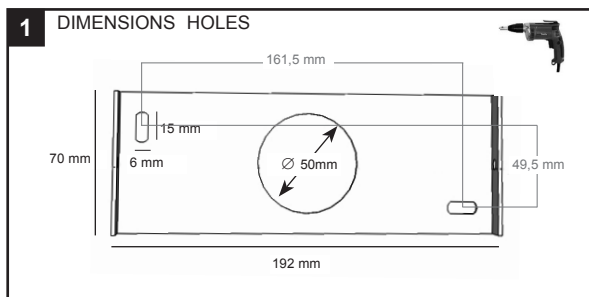
BEL1119

<b>Recto</b> : code 8034._0_._._	2 x 6,5W - 230V - CE - IP65 - IK09 -  -  - 0,5 - 
: code 8034._1_._._	2 x 9,5W - 230V - CE - IP65 - IK09 -  -  - 0,5 - 
: code 8034._2_._._	2 x 16,5W - 230V - CE - IP65 - IK09 -  -  - 0,5 - 
: code 8034._3_._._	2 x 24,0W - 230V - CE - IP65 - IK09 -  -  - 0,5 - 



## INSTALLATION INSTRUCTIONS - PART A

1. FIT THE WALL FIXATION ON THE WALL
2. MAKE THE ELECTRICAL CONNECTION
3. PLACE THE LUMINARY
4. SWITCH ON



## belpasta 1g

- NL Voor een correcte installatie is het verplicht de schroeven te behandelen met belpasta.
- FR Pour une bonne installation, vous devez enduire les parties à visser avec la graisse belpasta ci-jointe.
- EN For a good installation, it is obliged to put the grease belpasta on the screwing part .
- DE Sie müssen die Teile der Leuchte, die geschraubt werden mit dem beigefügten Fett belpasta bestreichen.
- GR Για καλή εγκατάσταση, σας συνιστούμε να βάζετε στα σημεία προς βίδωμα λίγο γρασσο belpasta, το οποίο βρίσκεται στην συσκευασία.

**BEL LIGHTING**

BEL LIGHTING sprl  
 Avenue Ernest Solvay 42  
 B-1480 Saintes (Tubize)  
 Belgium  
 Phone: +32(0)2 3552428  
 Fax: +32(0)2 3550396  
 e-mail: info@bel-lighting.com  
 www.bel-lighting.com

**PART**

**A**

Lees de algemene gebruiksvoorwaarden : PART B  
 Lire attentivement les conditions générales d'utilisation: PART B  
 Read attentively the general instructions: PART B  
 Lesen Sie die allgemeinen Gebrauchsanweisungen: PART B  
 Διαβάστε της γενικές οδηγίες : PART B

WAARSCHUWING  
 AVERTISSEMENT  
 WARNING  
 WARNUNG  
 ΠΡΟΣΟΧΗ