

Saturn HP Led (350/500mA)

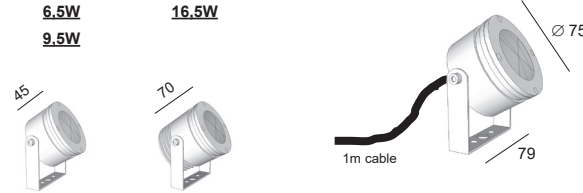
last update 24/11/2022

BEL1145

code 8029A. _0 _ _ _	6,5W - 350mA - CE - IP68 - IK10
code 8029A. _1 _ _ _	9,5W - 350mA - CE - IP68 - IK10
code 8029A. _2 _ _ _	16,5W - 500mA - CE - IP68 - IK10



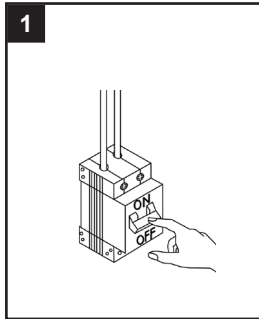
BEL LIGHTING sprl
Avenue Ernest Solvay 42
B-1480 Saintes (Tubize)
Belgium
Phone: +32(0)2 3552428
Fax: +32(0)2 3550396
e-mail: info@bel-lighting.com
www.bel-lighting.com



ATTENTION - WARNING

The luminaire should be installed and connected by a qualified technician.
Le luminaire doit être installé et connecté par un technicien qualifié

1



INSTALLATION INSTRUCTIONS - PART A

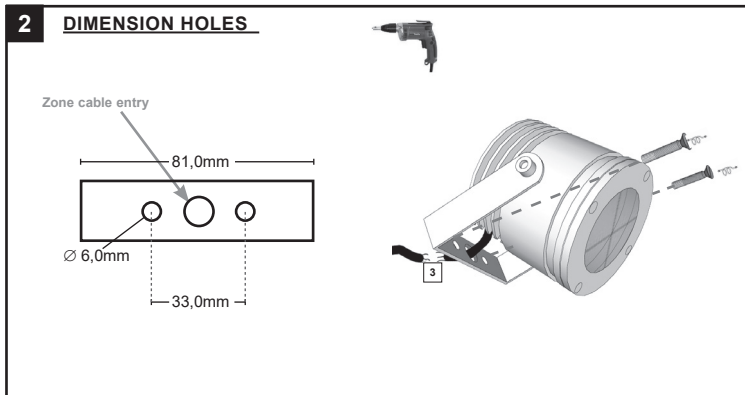
1. Before accessing any parts carrying live voltage, the power must be disconnected
Avant tout accès à des parties sous tension, la tension doit être coupée
2. Place the luminaire
Placer le luminaire
3. Make the electrical connection
Faire la connexion électrique
4. Switch on
Allumer

IP68 Volledig stofdicht- Beschermd tegen permanente onderdompeling
Etanche aux poussières - Protégé contre l'immersion permanente
Staubdicht - Schützt vor dauerndem Untertauchen
Fully tight - Protected against submersion



Correcte verwijdering van dit product (Elektrische&elektronische afvalapparatuur)
Comment éliminer ce produit (Déchets d'équipements électriques&électroniques)
Korrekte Entsorgung dieses Produkts (Elektromüll)
Correct disposal of this product (Waste electrical&electrical equipment)

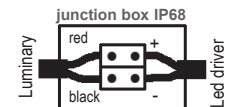
2 DIMENSION HOLES



3

ELECTRICAL CONNECTION

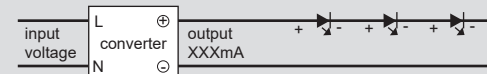
Use a junction box IP68 (delivered separately)



on 350mA
on 500mA

Installation : Led Power Supply

only use a Power supply delivery from BEL LIGHTING - SENICO



Red : +
Black : -

PART A

Lees de algemene gebruiksvoorwaarden : PART B
Lire attentivement les conditions générales d'utilisation: PART B
Read attentively the general instructions: PART B
Lesen Sie die allgemeinen Gebrauchsanweisungen: PART B
Διαβάστε τις γενικές οδηγίες : PART B

WAARSCHUWING
AVERTISSEMENT
WARNING
WARNING
ΠΡΟΣΟΧΗ