

Bolas HP Led

last update 19/06/2020

BEL1118

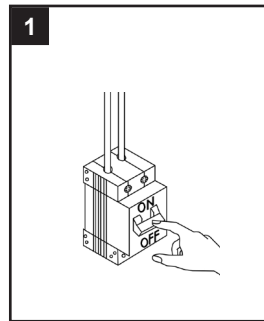
Bolas HPL: 8028_0	Led 6,5W 350mA - IK10 - IP68 - max. 2140 kg
8028_1	Led 9,5W 350mA - IK10 - IP68 - max. 2140 kg
8028_2	Led 16,5W 500mA - IK10 - IP68 - max. 2140 kg



BEL LIGHTING sprl
Avenue Ernest Solvay 42
B-1480 Saintes (Tubize)
Belgium
Phone: +32(0)2 3552428
Fax: +32(0)2 3550396
e-mail: info@bel-lighting.com
www.bel-lighting.com

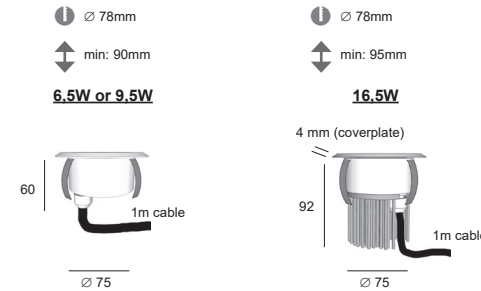
ATTENTION - WARNING

The luminaire should be installed and connected by a qualified technician.
Le luminaire doit être installé et connecté par un technicien qualifié



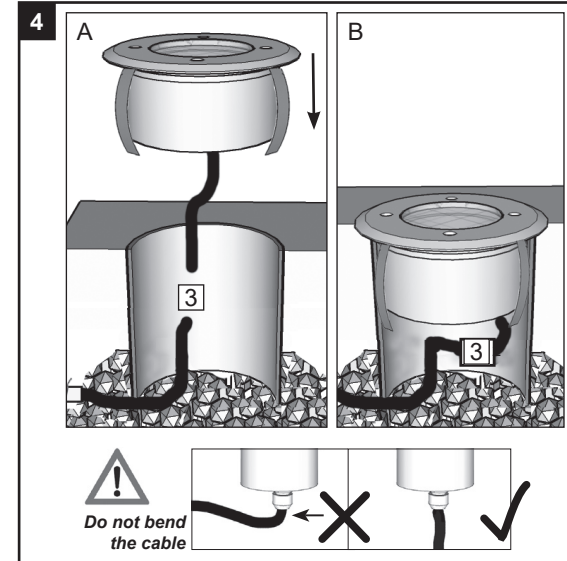
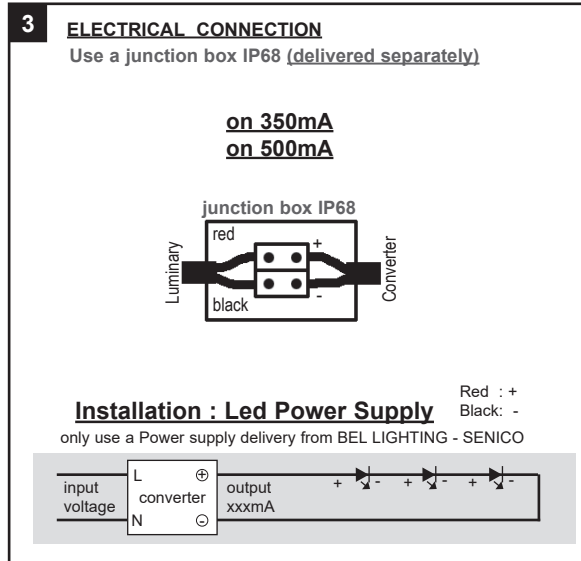
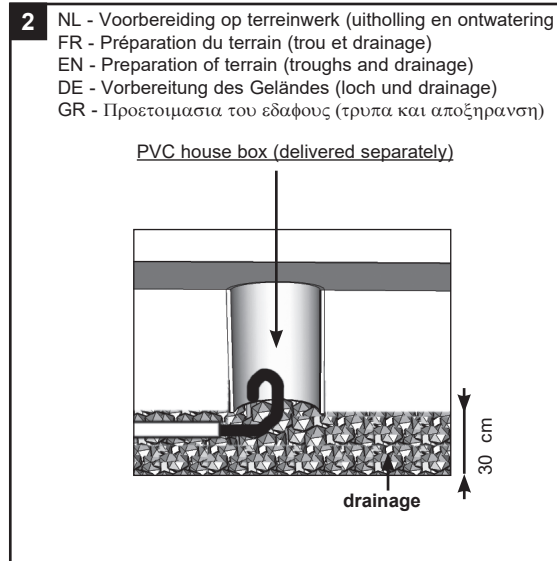
INSTALLATION INSTRUCTIONS - PART A

- Before accessing any parts carrying live voltage, the power must be disconnected
Avant tout accès à des parties sous tension, la tension doit être coupée
- Preparation of troughs
Préparation du trou
- Make the electrical connection
Faire la connexion électrique
- Place the luminaire
Placer le luminaire
- Switch on
Allumer



IP68 Volledig stofdicht- Beschermd tegen permanente onderdompeling
Étanche aux poussières - Protégé contre l'immersion permanente
Staubdicht - Schützt vor dauerndem Untertauchen
Fully tight - Protected against submersion

Correcte verwijdering van dit product (Elektrische&elektronische afvalapparatuur)
Comment éliminer ce produit (Déchets d'équipements électriques&électroniques)
Korrekte Entsorgung dieses Produkts (Elektromüll)
Correct disposal of this product (Waste electrical&electronical equipment)



PART A

Lees de algemene gebruiksvoorwaarden : PART B
Lire attentivement les conditions générales d'utilisation: PART B
Read attentively the general instructions: PART B
Lesen Sie die allgemeinen Gebrauchsanweisungen: PART B
Διαβάστε της γενικές οδηγίες : PART B

WAARSCHUWING
AVERTISSEMENT
WARNING
WARNUNG
ΠΡΟΣΟΧΗ