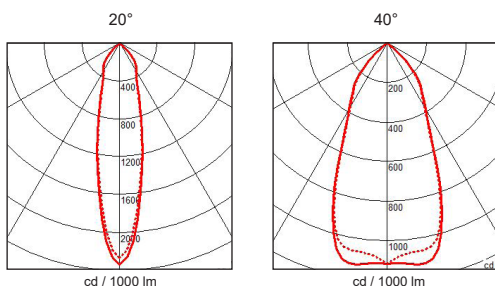
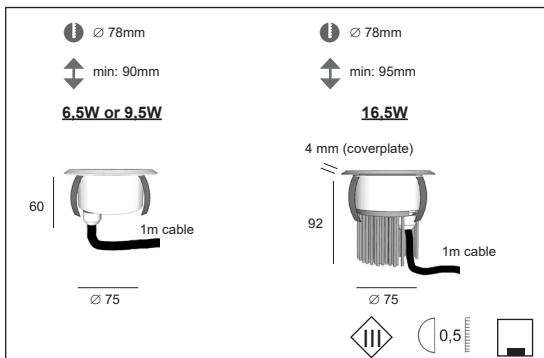





## Description

- EN** Submersible projector to be recessed into the ground inside or outside, using the latest high power LED technology. It is a robust construction with symmetrical light distribution, with several powers and diffusion angles available. Bolas HPL combines high efficiency and long life.  
 Degree of protection IP68 - IK10 - max. 2140kg - Class 3 - CE  
 Driver not included  
 Coverplate: a large selection of coverplates is available (also customizable)  
 Delivery with 1m cable (also customizable)  
 Luminaire made of anodized solid aluminum, coverplates (4mm thickness) made of stainless steel 316L or copper, stainless steel screws, safety extra clear glass (10mm thickness).
- FR** Projecteur submersible à encastrer dans le sol à l'intérieur ou à l'extérieur utilisant la dernière technologie Led à haute puissance. C'est une construction robuste avec une répartition lumineuse symétrique, avec plusieurs puissances et angles de diffusion disponibles. Bolas HPL combine une grande efficacité, et une longue durée de vie mettant ainsi l'accent sur la qualité de la lumière.  
 Degré de protection IP68 - IK10 - max. 2140kg - Classe 3 - CE  
 Alimentation non incorporée  
 Plaque: un vaste choix de plaques est disponible (aussi personnalisable)  
 Livré avec 1 m de câble (aussi personnalisable)  
 Luminaire fabriqué en massif aluminium anodisé, plaques (4mm d'épaisseur) en inox 316L ou en cuivre, visserie en inox, verre de sécurité extra clair (10mm d'épaisseur).
- NL** Projector die inbouwbaar is in de vloer of grond zowel binnen als buiten gebruik makend van de laatste Led technologie met groot vermogen. Leverbaar in verschillende vermogen en stralingshoeken. Vervaardigd uit een sterke basis in geanodiseerd aluminium en een afwerkingplaat in koper of geborsteld inox 316L met een dikte van 4 mm. BOLAS HPL combineert een grote efficiëntie met een lange levensduur en heeft zou een zeer goede lichtkwaliteit.
- GR** Στεγανό IP68 σε ανοξείδωτο ατσάλι 316L/χάλκινο χωνευτό/υποβρύχιο σποτ high Power Led με τετράγωνη/στρογγυλή πλάκα και καθαρό γυαλί. Παρέχεται με διαφορετικές μοίρες και 1m καλώδιο.



— C0 / C180  
 ... C90 / C270


**BEL Lighting** 8028.\_\_\_\_.\_\_\_\_

 The luminaire contains built-in LED lamps

**A<sup>++</sup>**  
**A<sup>+</sup>**  
**A**  
**B**  
**C**  
**D**  
**E**

**A<sup>+</sup>**


The LED-lamps cannot be changed in the luminaire

**874/2012** 

Product datasheet

**BOLAS HPL**

code : 8028. \_ \_ \_ \_ . \_ \_

Product code : Code produit : Produkt-Code :	8028. _ 0 _ _ _ _	8028. _ 1 _ _ _ _	8028. _ 2 _ _ _ _
Power : Puissance : Leistung :	6,5W	9,5W	16,5W
*LED colour : couleur : couleur : Farbe :	<b>W0</b> White 2700K° 807lm - 80 CRI  <b>D0</b> White 5000K° 959lm - 70CRI	<b>W1</b> White 2700K° 1215lm - 80CRI  <b>D1</b> White 5000K° 1443lm - 70CRI	<b>W2</b> White 2700K° 2196lm - 80CRI  <b>D2</b> White 5000K° 2609lm - 70CRI
	3000K / 4000K = on request Dim-To-Warm = on request		
Driver type : Convertisseur : Konverter :	Driver 350mA constant current (not included)	Driver 350mA constant current (not included)	Driver 500mA constant current (not included)
Voltage:			
Light diffusion angle ° :	<b>1:</b> 20° <b>3:</b> 40°	<b>1:</b> 20° <b>3:</b> 40°	<b>1:</b> 20° <b>3:</b> 40°
Classification :	CE - IP68 - IK10 Class III	CE - IP68 - IK10 Class III	CE - IP68 - IK10 Class III
Colour : Couleur : Farbe :	<b>R.16</b> Stainless steel 316L - Round Ø 100mm <b>S.16</b> Stainless steel 316L - Square 100x100mm <b>R.21</b> Copper - Round Ø 100mm		
			
Lamptype : Type de lampe : Leuchtentyp :	LED incorporated		
Lifetime / durée de vie :	50 000hrs / 70%		
Material : Matériaux : Material :	Body: Solid anodised aluminum Coverplate: Stainless steel 316L or copper		
Origin : Origine : Herkunft :	Made in Belgium		
Weight:	0,60kg		
Dimmable :	yes		
Adjustable :	no		
Warranty : Garantie :	2 years + 3 years optional		
Glass type : Type de verre : Glastyp :	Safety extra clear glass		

\*Nos données de puissance pour les luminaires à LED correspondent uniquement à la puissance des LED.

\* Our performance data for LED luminaires are solely the power of LED.

\*Onze prestatiegegevens voor LED-armaturen zijn uitsluitend de power van de LED.

\* Unsere Performance-Daten für LED-Leuchten entsprechen nur der Leistung der LED.

