

# Eros FL

last update 13/11/2019

BEL1151

code 8020.1W41.\_\_\_ LED 10W - 220/240V - CE - IP65

code 8020.1W51.\_\_\_ LED 20W - 220/240V - CE - IP65

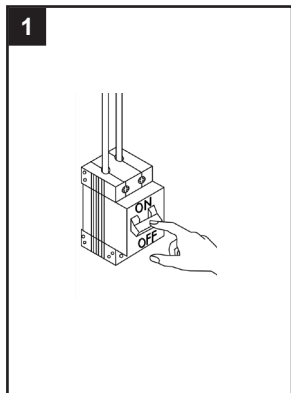


BEL LIGHTING sprl  
Avenue Ernest Solvay 42  
B-1480 Saintes (Tubize)  
Belgium  
Phone: +32(0)2 3552428  
Fax: +32(0)2 3550396  
e-mail: info@bel-lighting.com  
www.bel-lighting.com

## ATTENTION - WARNING

Le luminaire doit être installé et connecté par un technicien qualifié.  
The luminaire should be installed and connected by a qualified technician.

**IP65** Volledig stofdicht - Beschermd tegen waterstralen uit alle richtingen  
Etanche aux poussières - Protégé contre les jets d'eau de toutes directions  
Staubdicht - Schutz vor Strahlwasser  
Fully tight - Protected against water jets  
Απόλυτη προστασία από τη σκόνη - Προστασία από πίεση νερού από όλες τις κατευθύνσεις

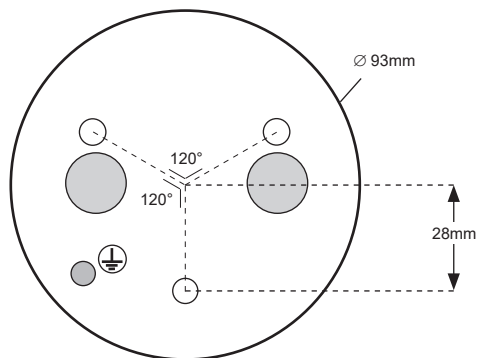


## INSTALLATION INSTRUCTIONS - PART A

1. Before accessing any parts carrying live voltage, the power must be disconnected  
*Avant tout accès à des parties sous tension, la tension doit être coupée*
2. Place the base of luminaire  
*Placer la base du luminaire*
3. Make the electrical connection  
*Faire la connexion électrique*
4. Assemble and close the luminaire  
*Assembler et fermer le luminaire*
5. Switch on  
*Allumer*

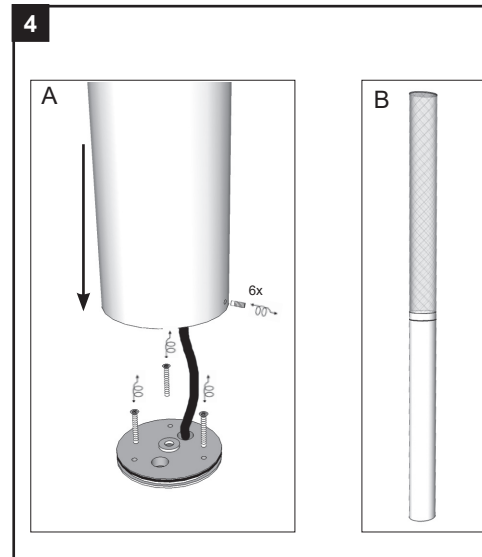
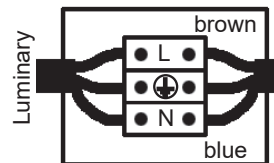
## 2 GROUND FIXATION - DIMENSION HOLES

3x holes  $\varnothing$  6,5mm at 120°  
distance = 28mm from the center



**2x cable gland for cable diameter maximum 9mm**

## 3 ELECTRICAL CONNECTION



## PART

## A

Lees de algemene gebruiksvoorwaarden : PART B  
Lire attentivement les conditions générales d'utilisation: PART B  
Read attentively the general instructions: PART B  
Lesen Sie die allgemeinen Gebrauchsanweisungen: PART B  
Διαβάστε της γενικές οδηγίες : PART B

WAARSCHUWING  
AVERTISSEMENT  
WARNING  
WARNUNG  
ΠΡΟΣΟΧΗ