



## • Description

**EN** Small recessed square LED wall luminaire in aluminum. Fits discreetly into your wall to give a good atmosphere.

Degree of protection IP65 - CE

8010.\_11.\_: Class 3 - Driver 350mA constant current not included

8011.\_40.\_: Class 1 - 220-240V

Luminaire made of solid aluminum, stainless steel screws, safety sandblasted glass.

Color: 01 - White

02 - Black

32 - Anodized aluminum

39 - Grey

**FR** Petit luminaire carré led, pour encastrement mural, fabriqué en aluminium. Se place discrètement dans vos murs pour donner une ambiance.

Degré de protection IP65 - CE

8010.\_11.\_: Classe 3 - Driver 350mA courant constant non incorporé

8011.\_40.\_: Classe 1 - 220-240V

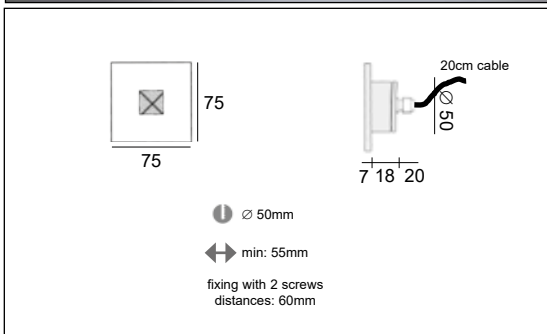
Luminaire fabriqué en aluminium, visserie en inox, verre sablé de protection.

Couleur: 01 - Blanc

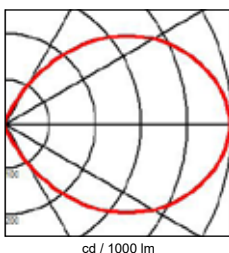
02 - Noir

32 - Aluminium anodisé

39 - Gris



To use with a standard box (depth minimum 55mm)



— C0 / C180

... C90 / C270

Product datasheet

**YORKA A**

code : 8010. \_ \_ . \_ \_

Product code : Code produit : Produkt-Code :	<b>8010.11</b> . _ _	<b>8010.W40</b> . _ _
Power : Puissance : Leistung :	1,2W	3W
*LED colour : couleur : Farbe :	<b>W</b> White 2700K° 125lm - 80CRI  <b>D</b> White 5000K° 145lm - 70CRI	<b>W40</b> White 2700K° 170lm - 80CRI
Driver type : Convertisseur : Konverter :	350mA Constant current (not included)	
Voltage :		220V-240V 50/60Hz
Classification :	CE - IP65 Class III	CE - IP65 Class I
Colour : Couleur : Farbe :	<b>01</b> White <b>02</b> Black <b>32</b> Anodized aluminum <b>39</b> Grey	
Lamptype : Type de lampe : Leuchtentyp :	LED	LED
Lifetime / durée de vie :	50 000hrs / 70%	30 000hrs / 70%
Material : Matériaux : Material :	Solid aluminum	
Origin : Origine : Herkunft :	Made in Belgium	
Weight :	0,40 kg	
Dimmable :	yes, with a dimmable driver ( 1-10V system / DALI / or some other system)	no
Adjustable :	no	
Warranty : Garantie :	2 years + 3 years optional	
Glass type : Type de verre : Glastyp :	Safety sandblasted glass	

\*Nos données de puissance pour les luminaires à LED correspondent uniquement à la puissance des LED.

\* Our performance data for LED luminaires are solely the power of LED.

\*Onze prestatiegegevens voor LED-armaturen zijn uitsluitend de power van de LED.

\* Unsere Performance-Daten für LED-Leuchten entsprechen nur der Leistung der LED.

