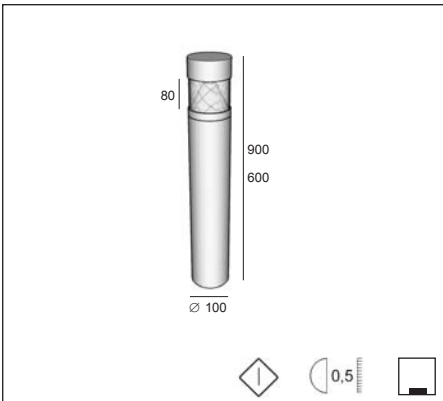


Product datasheet

DESPO FL

code : 994 _ . _ . _ . _ .



Description

EN Symmetric diffusion bollard, this robust fixture is produced in aluminum or stainless steel. Luminaire to be placed on the ground, available in different sizes, it uses a LED module with high efficacy. This quality bollard is manufactured by machining process, the combination of stainless steel or aluminum and polycarbonate gives this fixture a good mechanical performance.

Degree of protection IP65 - IK09 - Class I - CE

Dimensions: diameter 100mm height: 600 or 900mm

Luminaire made of aluminum or stainless steel, stainless steel screws, safety clear polycarbonate

Fixation with 3 screws, 3 holes diameter 6,5mm

With 2 cable-glands for cable max. 10mm diameter

Color:

02 - Black

04 - Brushed stainless steel

39 - Grey

FR Balise à diffusion symétrique, ce poteau robuste est fabriqué en aluminium ou inox. Luminaire à installer au sol, disponible en différentes tailles, il utilise un module LED intégré à haute efficacité. Cette borne de qualité est fabriquée par procédé d'usinage, l'alliance de l'inox ou l'aluminium et du polycarbonate confère à ce luminaire de bonnes performances mécaniques.

Degré de protection IP65 - IK09 - Classe I - CE

Dimensions: diamètre 100mm hauteur: 600 ou 900mm

Luminaire fabriqué en aluminium ou inox, visserie en inox, polycarbonate clair de sécurité

Fixation avec 3 vis, 3 trous de diamètre 6,5mm

Avec 2 presse-étoupes pour câbles de max. 10mm de diamètre

Couleur:

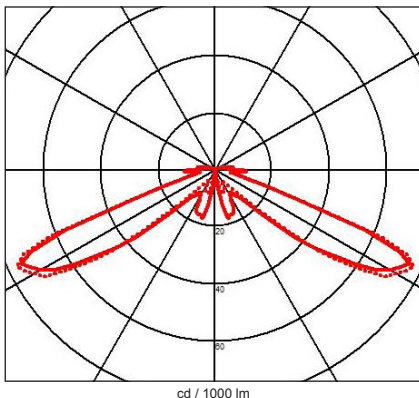
02 - Noir

04 - Inox brossé

39 - Gris

NL Verlichtingspaal met symmetrische diffuser, paal robust en vervaardigd uit inox. Paal op de grond te plaatsen en in verschillende lengtes leverbaar. Deze paal van hoogwaardige kwaliteit is geproduceerd door eigen bewerkingsproces, en is een combinatie van polycarbonaat en inox die de sterkte van het toestel garandeert. Is de ideale oplossing voor tal van verlichtingsprojecten buiten. Leverbaar in verschillende versies en hoogten. Ook als wandtoestel leverbaar.

GR Κολωνάκι συμμετρικής διάχυσης φωτός το οποίο είναι κατασκευασμένο από ανοξείδωτο ασάλι. Είναι διαθέσιμο σε διαφορετικά μεγέθη. Είναι κατασκευασμένο στον τόρνο και ο συνδυασμός του ανοξείδωτου ασάλιου και του πολυκαρπονάτ γυαλιού δίνουν σε αυτό μια καλή μηχανική υποστήριξη. Αποτελεί μια ελκυστική λύση για εξωτερικό φωτισμό. Διαθέσιμο σε απλικά ή κολωνάκι.



— C0 / C180

... C90 / C270

BEL Lighting 994 _ . _ . _ . _ .



The luminaire is compatible with bulbs of the energy classes:



A+

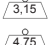



874/2012



Product datasheet

DESPO FL

code : 994 _ . _ . _ . _ .

Product code : Code produit : Produkt-Code :	994. _ . 60. _ .	994. _ . 90. _ .
Power : Puissance : Leistung :	16,5W	16,5W
*LED colour : couleur : Farbe :	W4 White 2700K° 1818lm - 80CRI N4 White 4000K° 1984lm - 80CRI D4 White 5000K° 2037lm - 70CRI	W4 White 2700K° 1818lm - 80CRI N4 White 4000K° 1984lm - 80CRI D4 White 5000K° 2037lm - 70CRI
Lamp type : Type de lampe : Leuchtentyp :	LED	LED
Lifetime:	50 000hrs/70%	50 000hrs/70%
Driver type : Convertisseur : Konverter :	Driver 230V included	Driver 230V included
Voltage :	230V	230V
Classification :	CE - IP65 - IK09 Class I	CE - IP65 - IK09 Class I
Colour : Couleur : Farbe :	02 Black 04 Brushed stainless steel 39 Grey	
Material : Matériaux : Material :	02 - 39 : Aluminum 04 : Stainless steel	
Origin : Origine : Herkunft :	Made in Belgium	
Height :	600mm	900mm
Weight :	02, 39 :  04 : 	02, 39 :  04 : 
Adjustable :	no	
Dimmable :	Standard On/Off -Dimmable Options available on request -Dali Options available on request	
Warranty : Garantie :	2 years + 3 years optional	
Glass type : Type de verre : Glastyp :	Safety clear polycarbonate	

*Nos données de puissance pour les luminaires à LED correspondent uniquement à la puissance des LED.

* Our performance data for LED luminaires are solely the power of LED.

*Onze prestatiegegevens voor LED-armaturen zijn uitsluitend de power van de LED.

* Unsere Performance-Daten für LED-Leuchten entsprechen nur der Leistung der LED.