



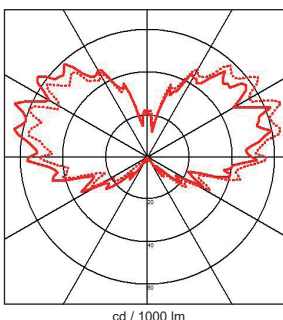
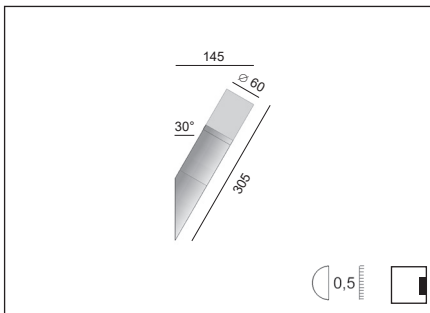
• Description

EN Symmetric wall luminary diffusion made in stainless steel to use with Led lamp.
 This quality luminary is manufactured by machining process.

Degree of protection IP65 - Class 1 - CE
 Luminaire made of stainless steel, screws in stainless steel, safety sanblasted glass.
 Color: 04 - Brushed stainless steel

FR Applique à diffusion symétrique fabriquée en inox pour utiliser avec ampoule led.
 Ce luminaire de qualité est fabriqué par procédé d'usinage.

Degré de protection IP65 - Classe 1 - CE
 Luminaire fabriqué en inox, visserie en inox, verre de sécurité sablé.
 Couleur: 04 - Inox brossé



— C0 / C180
 ... C90 / C270

Product datasheet

CUBIX Y

code : 775.E2.04

Product code : Code produit : Produkt-Code :	775.E2.04
Power : Puissance : Leistung :	max. 20W
Lamp type : Type de lampe : Leuchtentyp :	LED (max. height 125mm / diameter 52mm)
Soquet :	E27
Driver type : Convertisseur : Konverter :	
Voltage:	220-240V 50-60Hz
Light diffusion angle ° :	
Classification :	CE - IP65 Class I
Colour : Couleur : Farbe :	Brushed stainless steel
Material : Matériaux : Material :	Stainless steel
Origin : Origine : Herkunft :	Made in Belgium
Weight:	1,5kg
Dimmable :	yes
Adjustable :	no
Warranty : Garantie :	2 years + 3 years optional
Glass type : Type de verre : Glastyp :	Safety sandblasted glass