

TEX 2 - ON

last update 27/09/2015

BEL 1035

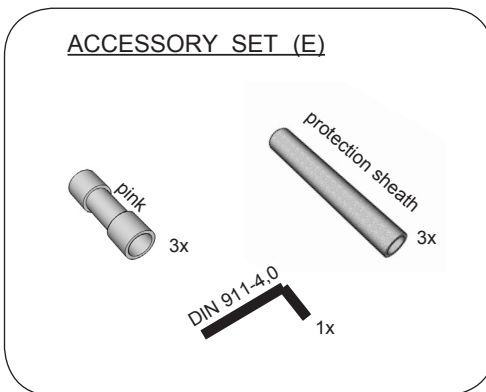
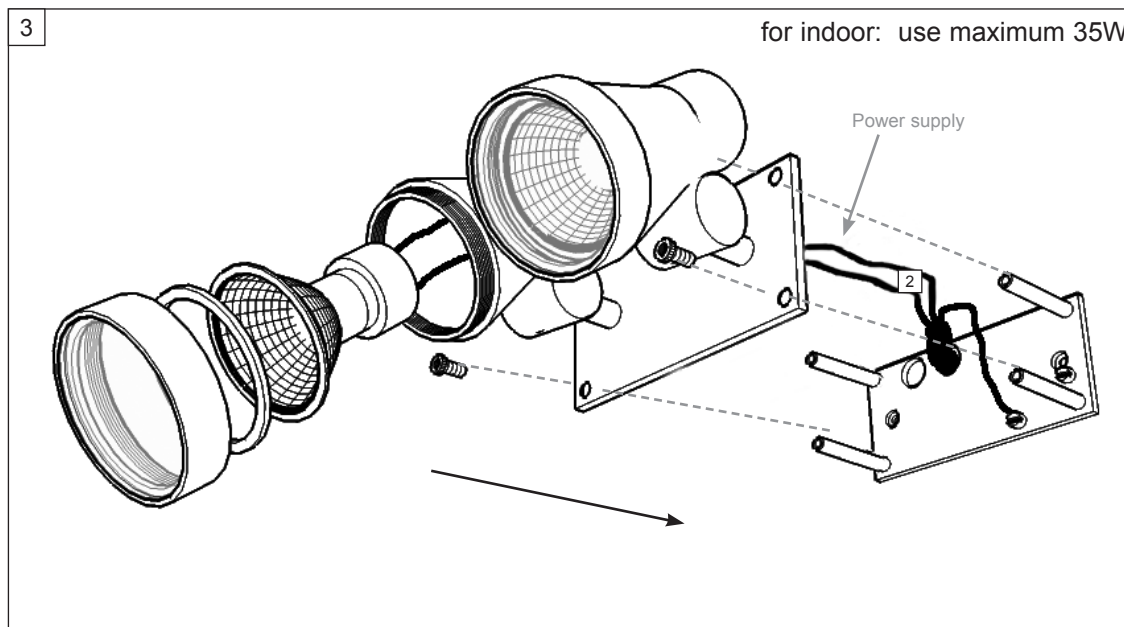
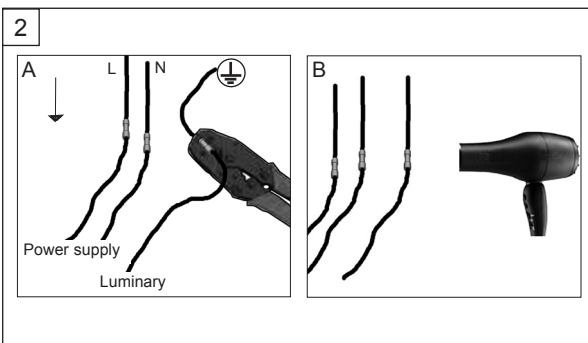
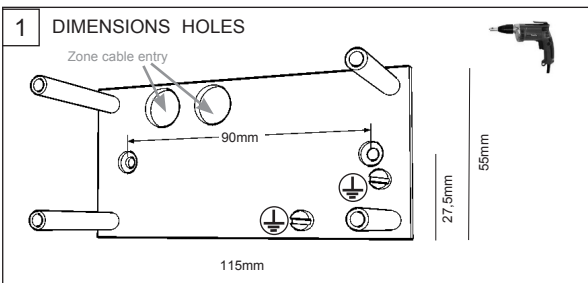


Tex 2-ON: code 1179. GU. 04 max. 2 x 50W QPAR16/GU10 - 230V~ - CE - IP45 - - -



INSTALLATION INSTRUCTIONS - PART A

1. FIT THE WALL FIXATION ON THE WALL
2. MAKE THE ELECTRICAL CONNECTION
3. PLACE THE LUMINARY
4. SWITCH ON



belpasta 1g

NL Voor een correcte installatie is het verplicht de schroeven te behandelen met belpasta.

FR Pour une bonne installation, vous devez enduire les parties à visser avec la graisse belpasta ci-jointe.

EN For a good installation, it is obliged to put the grease belpasta on the screwing part.

DE Sie müssen die Teile der Leuchte, die geschraubt werden mit dem beigefügten Fett belpasta bestreichen.

GR Για καλή εγκατάσταση, σας συνιστούμε να βαλετε στα σhmeia pros bidwma ligo grasso belpasta, to opoio brisketai sthn suskeuasía.

PART

A

Lees de algemene gebruiksvoorwaarden : PART B
 Lire attentivement les conditions générales d'utilisation: PART B
 Read attentively the general instructions: PART B
 Lesen Sie die allgemeinen Gebrauchsanweisungen: PART B
 Diabaste thV genikeV odhgje V : PART B

WAARSCHUWING
 AVERTISSEMENT
 WARNING
 WARNUNG
 PROSOCH