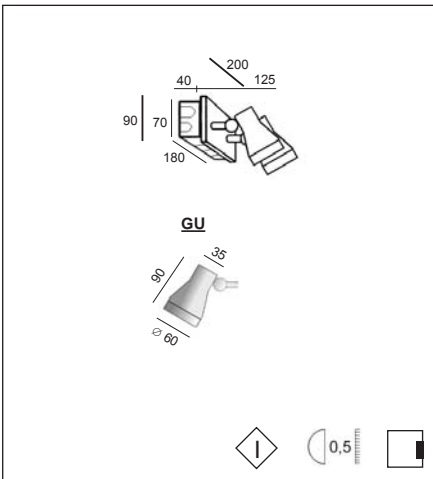


Product datasheet **TEX 2-IN** code : 925.GU.04



**Description**

**EN** Wall luminaire made of stainless steel, this quality wall lamp for LED or halogen is manufactured by machining process, it is an attractive solution for many outdoor lighting applications. Available in different variants, wall lamp or bollards.

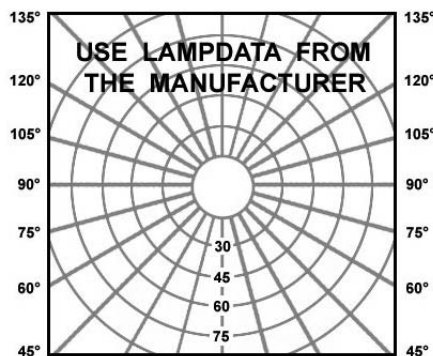
Degree of protection IP44 (floodlight IP65) - Class I - IK04 - CE  
 dimensions: diameter 60mm - height: 90mm - base: 90x200mm  
 recessed: 180x70x40mm  
 voltage: 230V

Luminaire made of stainless steel, stainless steel screws, safety clear glass.  
 Color: 04 - Brushed stainless steel

**FR** Applique fabriquée en inox, Cette applique de qualité pour lampe Led ou halogène est fabriquée par procédé d'usinage, c'est une solution intéressante pour de nombreuses installations d'éclairage extérieur. Existe en différentes variantes, en appliques et en balises.


Degré de protection IP44 (tête IP65) - Classe I - IK04 - CE  
 dimensions: diamètre 60mm - hauteur: 90mm - base: 90x200mm  
 encastrément: 180x70x40mm  
 voltage: 230V


Luminaire fabriqué en inox, visserie en inox, verre clair de sécurité.  
 Couleur: 04 - Inox brossé



**BEL Lighting** 925.GU.04

The luminaire is compatible with bulbs of the energy classes:




874/2012 

Product datasheet

**TEX 2-IN**

code : 925.GU.04

Product code : Code produit : Produkt-Code :	<b>925.GU.04</b>
Power : Puissance : Leistung :	max. 2x50W
Lamp type : Type de lampe : Leuchtentyp :	2 x QPAR16  Q2/GU10
Soquet :	GU10
Driver type : Convertisseur : Konverter :	
Voltage:	230V
Light diffusion angle ° :	
Classification :	CE - IP44 (floodlight IP65) - IK04 Class I
Colour : Couleur : Farbe :	Brushed stainless steel
Material : Matériaux : Material :	Stainless steel
Origin : Origine : Herkunft :	Made in Belgium
Weight:	1,60 kg
Dimmable :	yes
Adjustable :	yes
Warranty : Garantie :	2 years + 3 years optional
Glass type : Type de verre : Glastyp :	Safety clear glass