

# SPIRIT & STRIDA & SUMO KFL - RFL

last update 14/07/2020

BEL1022

<b>Spirit KFL :</b>	code 951. . . . .	max.LED E27 (diameter 52mm/ height 160mm) - 220-240V
<b>Spirit RFL :</b>	code 954. . . . .	max.LED E27 (diameter 52mm/ height 160mm) - 220-240V
<b>Strida KFL :</b>	code 957. . . . .	max.LED E27 (diameter 52mm/ height 160mm) - 220-240V
<b>Strida RFL :</b>	code 960. . . . .	max.LED E27 (diameter 52mm/ height 160mm) - 220-240V
<b>Sumo RFL :</b>	code 963. . . . .	max.LED E27 (diameter 52mm/ height 137mm) - 220-240V



BEL LIGHTING sprl  
Avenue Ernest Solvay 42  
B-1480 Saintes (Tubize)  
Belgium  
Phone: +32(0)2 3552428  
Fax: +32(0)2 3550396  
e-mail: info@bel-lighting.com  
www.bel-lighting.com

## ATTENTION - WARNING

Le luminaire doit être installé et connecté par un technicien qualifié.  
The luminaire should be installed and connected by a qualified technician.

**IP65** Volledig stofdicht- Beschermd tegen waterstralen uit alle richtingen  
Etanche aux poussières - Protégé contre les jets d'eau de toutes directions  
Staubdicht - Geschützt Gegen Strahlwasser  
Fully tight again dust - Protected against water jets  
Totalmente estanco al nuevo - Protegido contra chorros de agua  
completamente a tenuta di polvere - Protetto contro i getti d'acqua

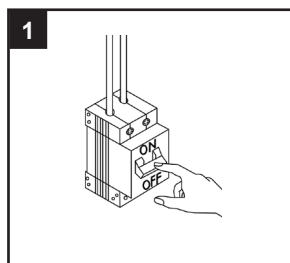
Correcte verwijdering van dit product (Elektrische&elektronische afvalapparatuur)  
Comment éliminer ce produit (Déchets d'équipements électriques&électroniques)  
Korrekte Entsorgung dieses Produkts (Elektromüll)  
Correct disposal of this product (Waste electrical&electrical equipment)  
Eliminación correcta de este producto (Material eléctrico y electrónico de descarte)  
Corretto smaltimento del prodotto (Rifiuti elettrici ed elettronici)

## PART

# A

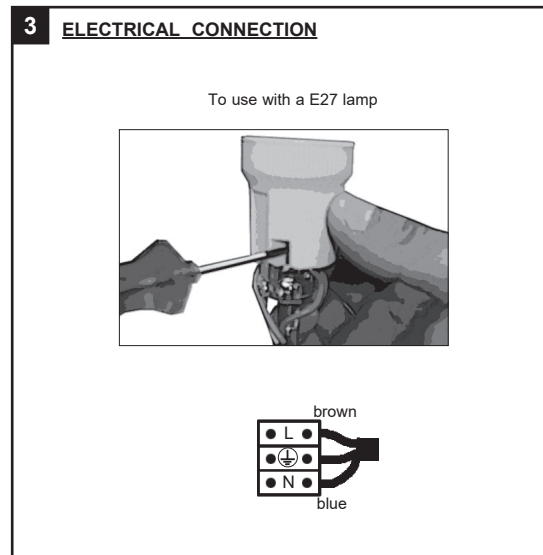
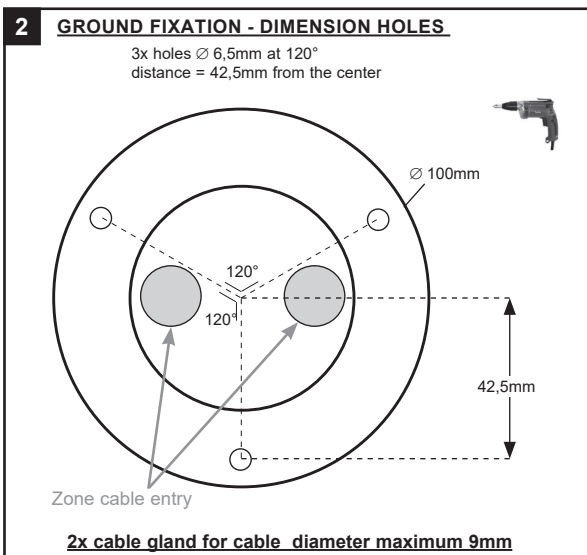
Lees de algemene gebruiksvoorwaarden : PART B  
Lire attentivement les conditions générales d'utilisation: PART B  
Read attentively the general instructions: PART B  
Lesen Sie die allgemeinen Gebrauchsanweisungen: PART B  
Διαβάστε της γενικές οδηγίες : PART B

WAARSCHUWING  
AVERTISSEMENT  
WARNING  
WARNUNG  
ΠΡΟΣΟΧΗ

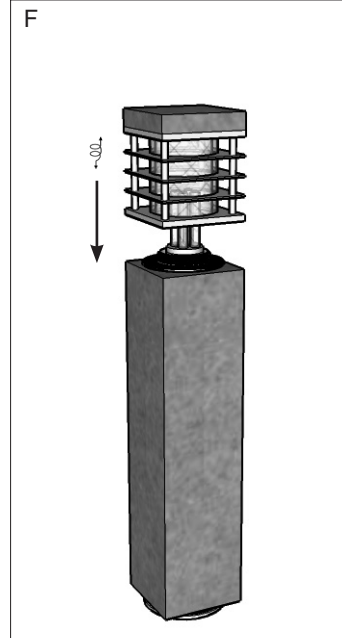
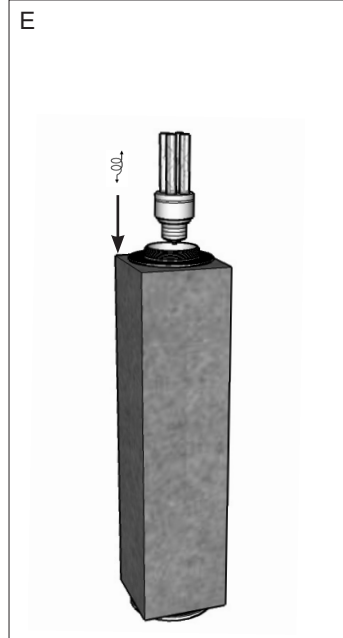
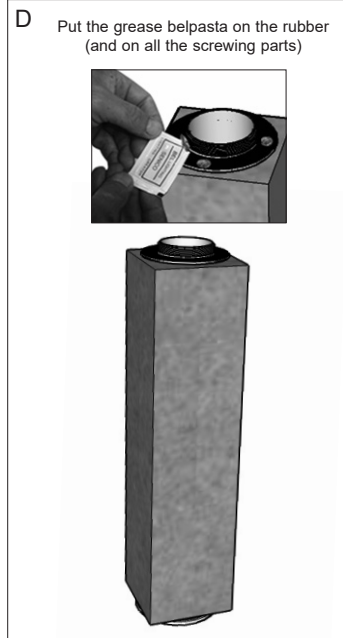
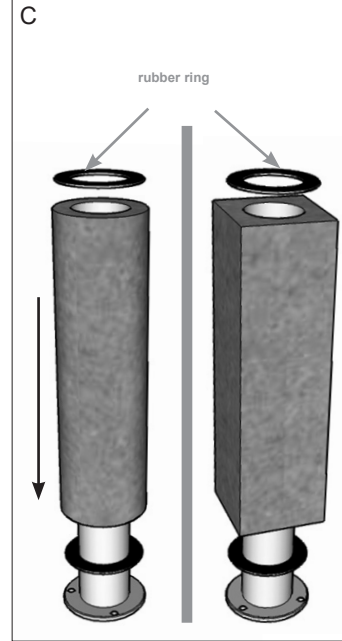
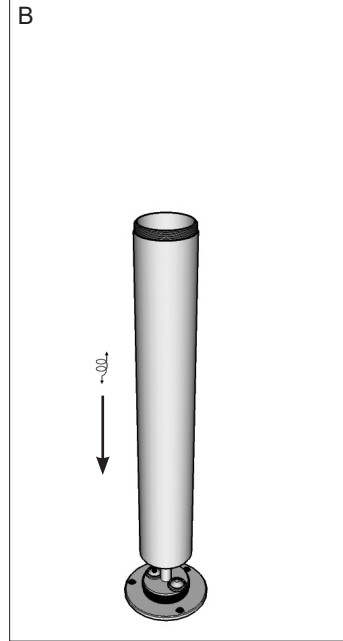
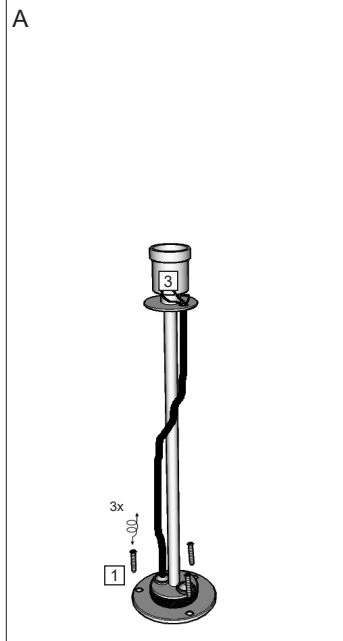


## INSTALLATION INSTRUCTIONS - PART A

1. Before accessing any parts carrying live voltage, the power must be disconnected  
*Avant tout accès à des parties sous tension, la tension doit être coupée*  
Place the base of luminary  
*Placer la base du luminaire*
2. Make the electrical connection  
*Faire la connexion électrique*
3. Assemble and close the luminaire  
*Assembler et fermer le luminaire*
4. Switch on  
*Allumer*



see next page →



Accessories for ground fixation (delivered separately)

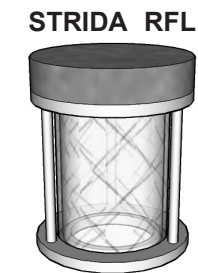
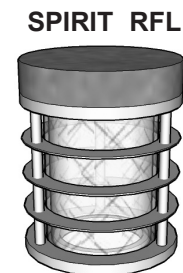
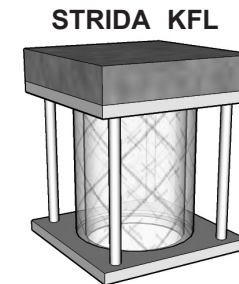
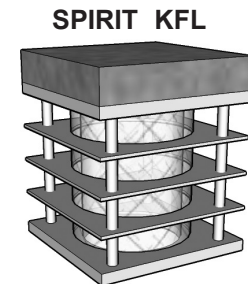
See catalog



Pic

**BEL LIGHTING**

BEL LIGHTING sprl  
Avenue Ernest Solvay 42  
B-1480 Saintes (Tubize)  
Belgium  
Phone: +32(0)2 3552428  
Fax: +32(0)2 3550396  
e-mail: info@bel-lighting.com  
www.bel-lighting.com



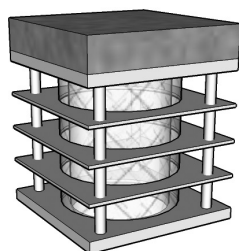
### belpasta 1g (2x)

- NL Voor een correcte installatie is het verplicht de schroeven te behandelen met belpasta.
- FR Pour une bonne installation, vous devez enduire les parties à visser avec la graisse belpasta ci-jointe.
- EN For a good installation, it is obliged to put the grease belpasta on the screwing part .
- DE Sie müssen die Teile der Leuchte, die geschraubt werden mit dem beigefügten Fett belpasta bestreichen.
- GR Για καλή εγκατάσταση, σας συνιστούμε να βάλετε στα σημεία προς βίδωμα λίγο γραιο belpasta, το οποίο βρίσκεται στην συσκευασία.

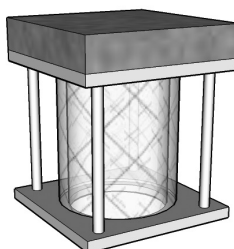
# SPIRIT - STRIDA - SUMO

Stainless steel + Wood

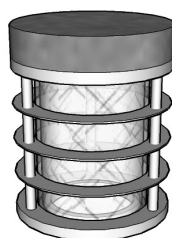
SPIRIT KFL



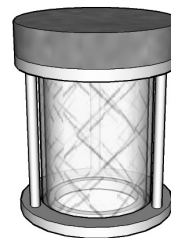
STRIDA KFL



SPIRIT RFL



STRIDA RFL



SUMO RFL



  
**BEL LIGHTING**

BEL LIGHTING sprl  
Avenue Ernest Solvay 42  
B-1480 Saintes (Tubize)  
Belgium  
Phone: +32(0)2 3552428  
Fax: +32(0)2 3550396  
e-mail: [info@bel-lighting.com](mailto:info@bel-lighting.com)  
[www.bel-lighting.com](http://www.bel-lighting.com)

FR

Chers clients,

Nous vous remercions d'avoir choisi nos luminaires en combinaison Inox et bois « Iroko ».

Dans l'emballage, vous avez reçu une pièce en bois (ronde ou carrée) qui est à coller éventuellement sur le dessus de la lampe (ce n'est pas obligatoire).

Sachez qu'après collage, les différences de températures dues à la chaleur émise par la lampe et l'humidité stagnante sur cette partie en bois peuvent la faire gonfler et se décoller.

Le bois Iroko répond à tous les critères de résistance pour toutes les conditions extérieures et est notamment utilisé dans les constructions navales et hydrauliques, les meubles de jardins, les luminaires,...

Avant sa livraison, le bois aura été trempé 2 fois dans un produit d'imprégnation lui garantissant une première couche de protection.

Cependant, afin d'assurer sa longévité, nous vous recommandons de choisir parmi ces deux traitements proposés AVANT SON INSTALLATION.

1. Traiter le bois avec une huile pour Iroko ou Tek
2. Traiter le bois avec un vernis de protection pour bois extérieur.

Ces traitements devront être renouvelés chaque année.

Le bois est une matière naturelle qui peut subir certaines modifications. Nous fournissons du bois de qualité issus d'une gestion forestière durable mais nous ne pouvons garantir que le bois ne subira aucun changement (fissures, déformations, changement de teinte, ...).

NL

Beste klant,

We danken u daarvoor, dat u onze lampen in roestvrij staal en Iroko-hout gekozen hebt.

In de verpakking hebt u een (rond of vierkant) houtstuk gekregen dat u op het bovenste deel van de lamp kunt plakken (het is niet verplicht).

Na het plakken kan dit houtdeksel zwellen en loskomen door temperatuurschommelingen die door de warmte van de lamp en de blijvende vochtigheid op dit houtstuk veroorzaakt worden.

Iroko-hout voldoet aan alle bestendigheidscriteria voor buiten en wordt onder andere voor scheeps- en waterbouw, tuinmeubelen, lampen, enz. gebruikt.

Voor zijn levering wordt het hout tweemaal in een impregneermiddel ondergedompeld dat het hout een eerste beschermlaag garandeert.

Opdat het hout lang zou meegaan, raden wij u toch aan het met een van volgende middelen te behandelen VOOR DE LAMPEN GEÏNSTALLEERD worden:

1. Olie voor Iroko- of Teak-hout
2. Beschermlak voor buitenhout

Het hout moet een keer per jaar behandeld worden.

Hout is een natuurlijk product en kan veranderingen ondergaan. We leveren hout van goede kwaliteit uit duurzame landbouw maar we kunnen niet garanderen dat het hout geen veranderingen zal ondergaan (barsten, vervorming, kleurverandering,...).

EN

Dear customers,

We thank you for choosing our luminary product with the combination of Stainless Steel and “Iroko” wood.

In its packing, you've also received, a wooden piece (round or square), which will eventually have to be connected (glued) to the top of the lamp (not obligatory). For your information, you should know that after joining the pieces together, differences in temperatures due to the heat emitted from the lamp and stagnant moisture on the wooden part can elicit the piece to inflate and then detach.

The Iroko wood responds to all standards and criteria of resistances under any type of exterior condition, and is particularly used in naval constructions, hydraulics, garden furniture, luminaries, etc...

Before its delivery, the wood will be preliminarily soaked two times in an impregnation product which will guarantee its first layer of protection.

However, in order to ensure its longevity, we recommend you to choose among these two treatments suggested below BEFORE ITS INSTALLATION:

1. Treat the wood with specific oil for Iroko or Teak.
2. Treat the wood with a protective varnish used for external woods.

These treatments will have to be renewed each year.

Because wood is a natural substance, it can undergo certain modifications. We make sure that the wood we provide is of good quality due to proper and durable handling, but we cannot guarantee that the wood will not endure any changes such as cracks, deformations, and change of color.

DE

Sehr geehrter Kunde,

Wir danken Ihnen dafür, dass Sie sich für unsere Leuchten aus Edelstahl und Iroko-Holz entschieden haben.

In der Verpackung haben Sie einen (runden oder viereckigen) Holzteil erhalten, der oben auf der Lampe geklebt werden kann (Es ist nicht verpflichtet).

Nach dem Kleben kann dieser Holzdeckel wegen Temperaturschwankungen, die durch die Wärme der Lampe und die anhaltende Feuchtigkeit auf diesem Holzteil verursacht werden, schwellen und sich lösen.

Das Iroko-Holz genügt allen Beständigkeitskriterien für den Außenbereich und wird unter anderem für den Schiffs- und Wasserbau, Gartenmöbel, Leuchten, usw. verwendet.

Vor seiner Lieferung wird das Holz zweimal in ein Imprägnierungsmittel untergetaucht, das ihm eine erste Schutzschicht gewährleistet.

Damit das Holz lange hält, empfehlen wir Ihnen jedoch es VOR DER MONTAGE mit einem von folgenden Pflegemitteln zu versehen:

1. Öl für Iroko- oder Teak-Holz
2. Schutzlack für Außenholz

Das Holz muss einmal im Jahr gepflegt werden.

Holz ist ein Naturprodukt und kann Veränderungen unterliegen. Wir liefern Holz guter Qualität aus nachhaltigem Anbau, wir können Ihnen aber nicht gewährleisten, dass das Holz sich nicht verändern wird (Risse, Verformung, Verfärbung,...).

GR

Αγαπητοί πελάτες,

Σας ευχαριστούμε για την επιλογή του φωτιστικού μας με το συνδυασμό ανοξείδωτου και ξύλου «Iroko».

Σε κάθε συσκευασία, έχετε λάβει επίσης ένα ξύλινο κομμάτι (κυκλικό ή τετράγωνο), το οποίο τελικά θα πρέπει να συνδεθεί (κολληθεί) στην κορυφή του φωτιστικού(δεν είναι υποχρεωτικό).

Πληροφοριακά, πρέπει να ξέρετε ότι μετά την συναρμολόγηση, οι διαφορές στην θερμοκρασία λόγω της θερμότητας που εκπέμπετε από το λαμπτήρα και την στάσιμη υγρασία στο ξύλινο μέρος του φωτιστικού μπορούν να διογκώσουν το ξύλινο κομμάτι και έπειτα να ξεκολλήσει.

Το ξύλο Iroko ανταποκρίνεται σε όλα τα πρότυπα και τα κριτήρια των αντιστάσεων κάτω από οποιοδήποτε τύπο εξωτερικού όρου, και χρησιμοποιείται ιδιαίτερα στις ναυτικές κατασκευές, υδραυλικά, τα έπιπλα κήπων, φωτιστικά, κ.λπ...

Πριν από την παράδοσή του, το ξύλο θα ενυδατωθεί προκαταρκτικά δύο φορές σε ένα προϊόν διαπότισης που θα εγγυηθεί το πρώτο στρώμα προστασίας του.

Ωστόσο, προκειμένου να εξασφαλιστεί η μακροζωία του, σας συστήνουμε να επιλέξετε μεταξύ αυτών των δύο προτεινόμενων επεξεργασιών που ακολουθούν ΠΡΙΝ ΤΗΝ ΕΓΚΑΤΑΣΤΑΣΗ ΤΟΥ:

1. αλείψτε το ξύλο με συγκεκριμένο λάδι για ξύλο Iroko ή Teak.
2. αλείψτε το ξύλο με ένα προστατευτικό βερνίκι που χρησιμοποιείται για ξύλα εξωτερικών χώρων.

Αυτές οι επεξεργασίες θα πρέπει να ανανεώνονται κάθε έτος.

Επειδή το ξύλο είναι μια φυσική ουσία, μπορεί να υποβληθεί σε ορισμένες τροποποιήσεις. Σιγουρευόμαστε ότι το ξύλο που παρέχουμε είναι καλής ποιότητας λόγω του κατάλληλου και ανθεκτικού χειρισμού, αλλά δεν μπορούμε να εγγυηθούμε ότι το ξύλο δεν θα υπομείνει οποιοσδήποτε αλλαγές όπως οι ρωγμές, οι παραμορφώσεις, και η αλλαγή του χρώματος.