

ATREX 100 & SPIRIT & SUMO FL


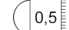

last update 28/09/2015

BEL1017


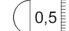

BEL LIGHTING

BEL LIGHTING sprl
Avenue Ernest Solvay 42
B-1480 Saintes (Tubize)
Belgium
Phone: +32(0)2 3552428
Fax: +32(0)2 3550396
e-mail: info@bel-lighting.com
www.bel-lighting.com


Atrex 100 FL : code 791A. __ . 04

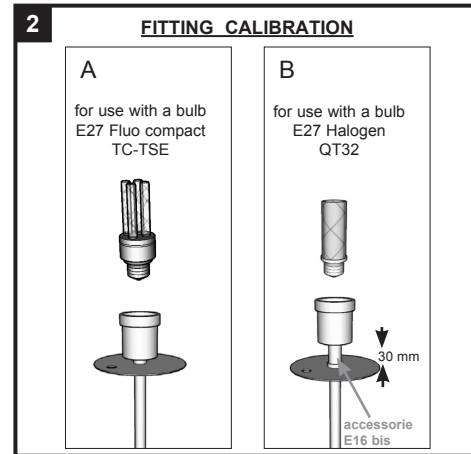
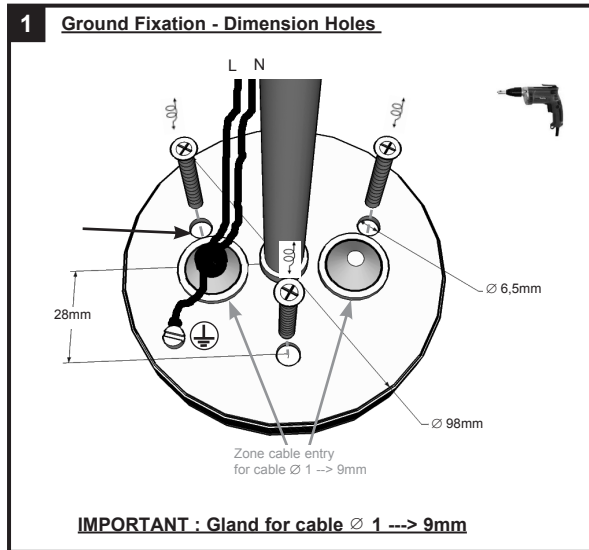
max.27W TC-TSE or max.75W QT32 - E27 - 230V~ - CE - IP65 -  -  - 

Spirit FL : code 971. __ . 04

max.23W TC-TSE or max.70W QT32 - E27 - 230V~ - CE - IP65 -  -  - 

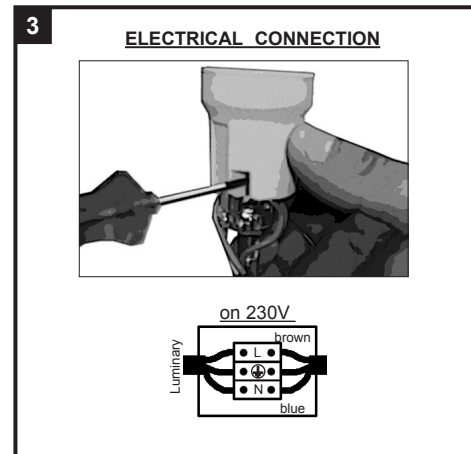
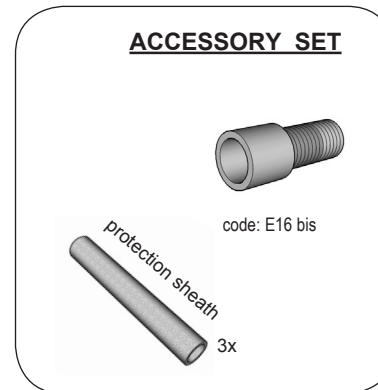
Sumo FL : code 973. __ . 04

max.18W TC-TSE or max.70W QT32 - E27 - 230V~ - CE - IP65 -  -  - 



INSTALLATION INSTRUCTIONS - PART A

1. FIT THE GROUND FIXATION ON THE GROUND
2. CALIBRATE THE FITTING
3. MAKE THE ELECTRICAL CONNECTION
4. PLACE THE LUMINARY
5. SWITCH ON



4 see next page →

belpasta 1g

NL Voor een correcte installatie is het verplicht de schroeven te behandelen met belpasta.

FR Pour une bonne installation, vous devez enduire les parties à visser avec la graisse belpasta ci-jointe.

EN For a good installation, it is obliged to put the grease belpasta on the screwing part .

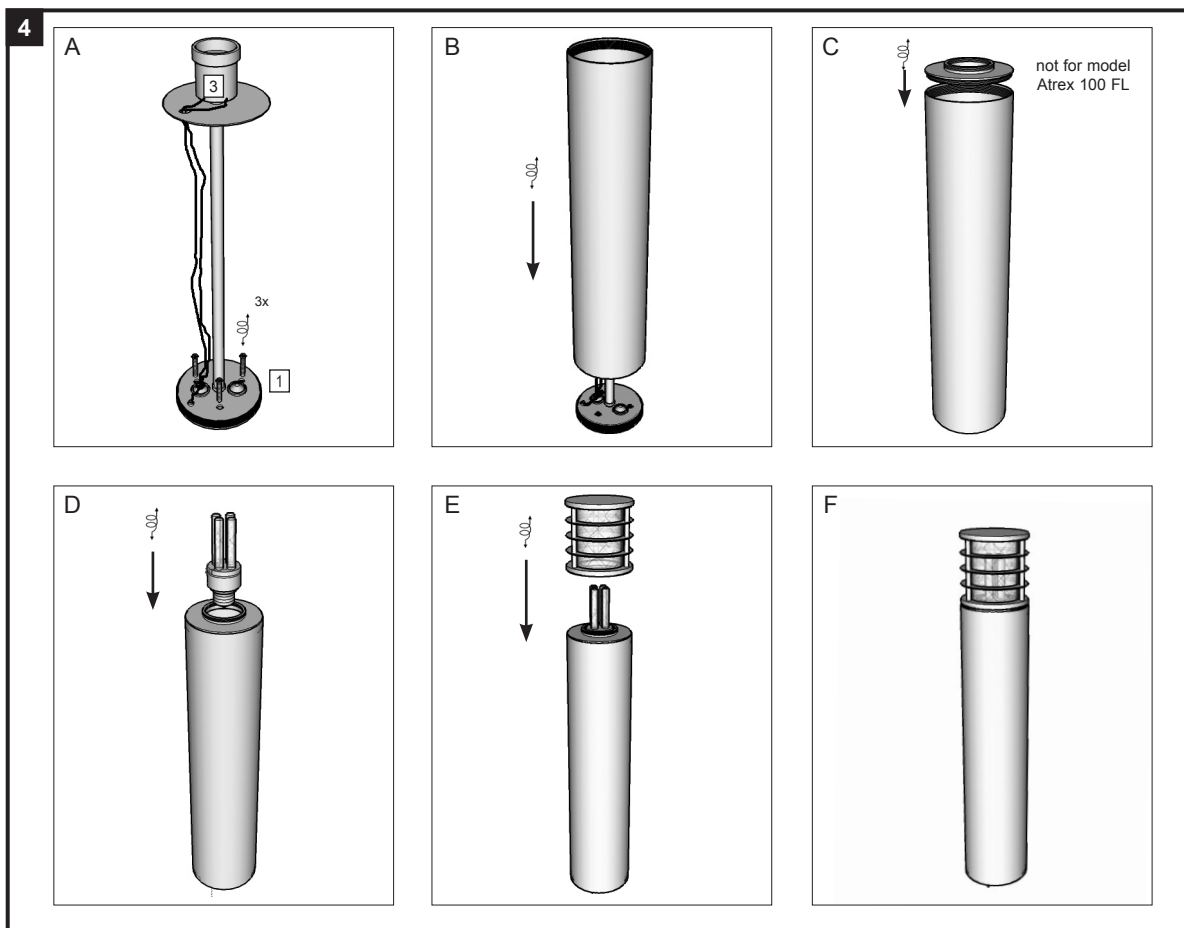
DE Sie müssen die Teile der Leuchte, die geschraubt werden mit dem beigefügten Fett belpasta bestreichen.

GR Για καλή εγκατάσταση, σας συνιστούμε να βάλετε στα σημεία προς βίδωμα λίγο γρασο belpasta, το οποίο βρίσκεται στην συσκευασία.

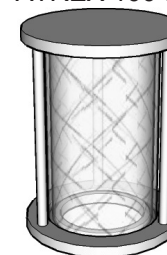
PART A

Lees de algemene gebruiksvoorwaarden : PART B
Lire attentivement les conditions générales d'utilisation: PART B
Read attentively the general instructions: PART B
Lesen Sie die allgemeinen Gebrauchsanweisungen: PART B
Διαβάστε της γενικές οδηγίες : PART B

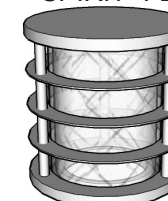
WAARSCHUWING
AVERTISSEMENT
WARNING
WARNUNG
ΠΡΟΣΟΧΗ



ATREX 100 FL



SPIRIT FL



SUMO FL

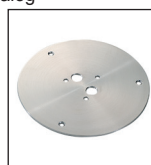


Accessories for ground fixation (delivered separately)

See catalog



Pic



Stic