

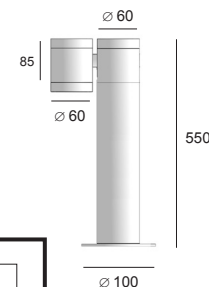
MAX FL

last update 11/10/2016

BEL1117



BEL LIGHTING sprl
Avenue Ernest Solvay 42
B-1480 Saintes (Tubize)
Belgium
Phone: +32(0)2 3552428
Fax: +32(0)2 3550396
e-mail: info@bel-lighting.com
www.bel-lighting.com



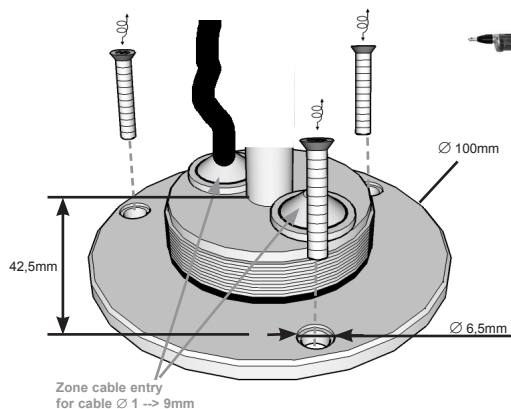
Max FL : code 975.GU._._

max 50W - 1 x QPAR16 - 230V~ - CE - IP65 - - 0,5 -

INSTALLATION INSTRUCTIONS - PART A

1. FIT THE FLOOR FIXATION ON THE FLOOR
2. MAKE THE ELECTRICAL CONNECTION
3. PLACE THE LUMINARY
4. SWITCH ON

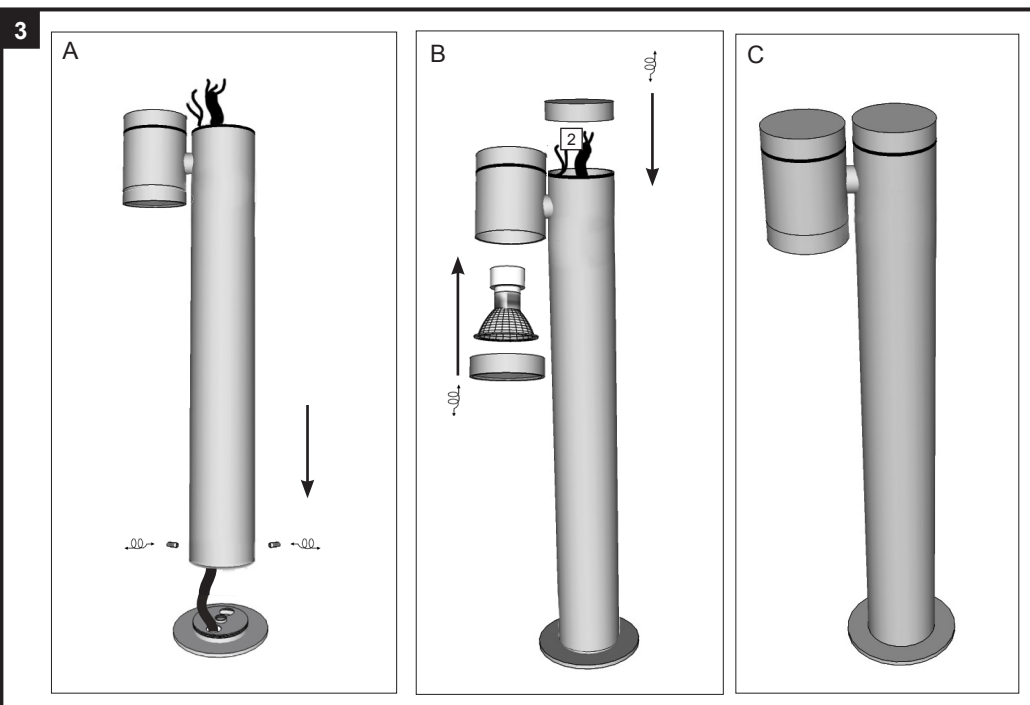
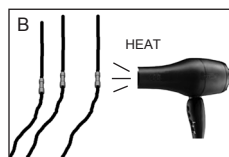
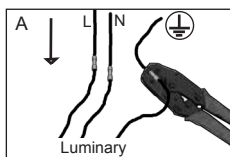
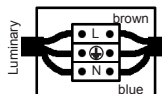
1 GROUND FIXATION - DIMENSION HOLES



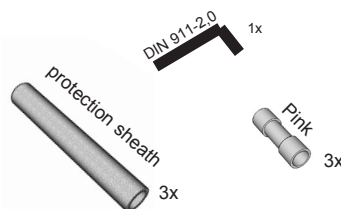
IMPORTANT : Gland for cable \varnothing 1 \rightarrow 9mm

2 ELECTRICAL CONNECTION

on 230V



ACCESSORY SET (A)



belpasta 1g

NL Voor een correcte installatie is het verplicht de schroeven te behandelen met belpasta.
FR Pour une bonne installation, vous devez enduire les parties à visser avec la graisse belpasta ci-jointe.
EN For a good installation, it is obliged to put the grease belpasta on the screwing part.
DE Sie müssen die Teile der Leuchte, die geschraubt werden mit dem beigefügten Fett belpasta bestreichen.
GR Για καλή εγκατάσταση, σας συνιστούμε να βάζετε στα σημεία προς βίδωμα λίγο γρασο belpasta, το οποίο βρίσκεται στην συσκευασία.

PART A

Lees de algemene gebruiksvoorwaarden : PART B
Lire attentivement les conditions générales d'utilisation : PART B
Read attentively the general instructions : PART B
Λεσεν Sie die allgemeinen Gebrauchsanweisungen : PART B
Διαβάστε της γενικές οδηγίες : PART B

WAARSCHUWING
AVERTISSEMENT
WARNING
ΠΡΟΣΟΧΗ