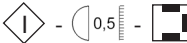



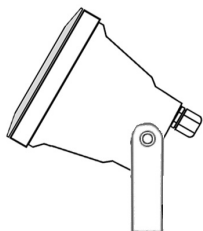


| | | |
|-----------------|-------------------|--|
| Eco 1A : | code 239221A . __ | max.35W QPAR16/GU10 - 230V~ - CE - IP65 - IK09 -  |
| Eco 1C : | code 239221C . __ | max.35W QPAR16/GU10 - 230V~ - CE - IP65 - IK09 -  |
| Eco 2A : | code 239A.GZ . __ | max.35W QPAR16/GU10 - 230V~ - CE - IP65 - IK09 -  |
| Eco 2C : | code 239C.GZ . __ | max.35W QPAR16/GU10 - 230V~ - CE - IP65 - IK09 -  |



INSTALLATION INSTRUCTIONS

1. FIT THE WALL FIXATION ON THE WALL
2. MAKE THE ELECTRICAL CONNECTION
3. PLACE THE LUMINARY
4. SWITCH ON

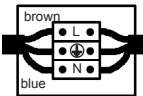


2 ELECTRICAL CONNECTION

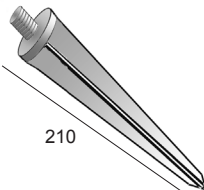
NL - Voeg de voedingskabel in de beschermingskoker (A)
FR - Insérer le câble d'alimentation dans la gaine de protection(A).
EN - Insert the feeder in the protection sheath (A)
DE - Das Kabel in die Schutzhülle einfügen (A)
ΕΛ - Παρεμβάλετε τον τροφοδοτή στη θηκη προστασίας(A)

on 230V

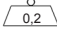


Option / Accessorie



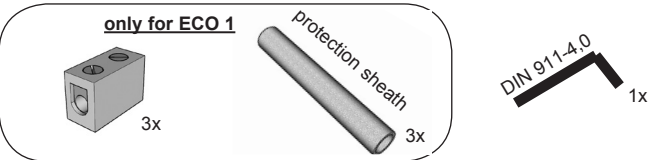
210

ECOPIE

805.00.00 

ACCESSORY SET

only for ECO 1



3x 3x 1x

belpasta 1g

- NL Voor een correcte installatie is het verplicht de schroeven te behandelen met belpasta.
FR Pour une bonne installation, vous devez enduire les parties à visser avec la graisse belpasta ci-jointe.
EN For a good installation, it is obliged to put the grease belpasta on the screwing part .
DE Sie müssen die Teile der Leuchte, die geschraubt werden mit dem beigefügten Fett belpasta bestreichen.
GR Για καλή εγκατάσταση, σας συνιστούμε να βάλετε στα σημεία προς βιδώμα λίγο γράσο belpasta, το οποίο βρίσκεται στην συσκευασία.

PART

A

Lees de algemene gebruiksvoorwaarden : PART B
Lire attentivement les conditions générales d'utilisation: PART B
Read attentively the general instructions: PART B
Lesen Sie die allgemeinen Gebrauchsanweisungen: PART B
Διαβάστε της γενικές οδηγίες : PART B

WAARSCHUWING
AVERTISSEMENT
WARNING
WARNUNG
ΠΡΟΣΟΧΗ