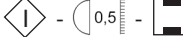
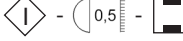
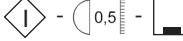
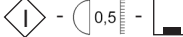
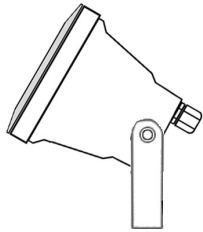


Eco 1A :	code 239221A . __	max.35W QPAR16/GU10 - 230V~ - CE - IP65 - IK09 - 
Eco 1C :	code 239221C . __	max.35W QPAR16/GU10 - 230V~ - CE - IP65 - IK09 - 
Eco 2A :	code 239A.GZ . __	max.35W QPAR16/GU10 - 230V~ - CE - IP65 - IK09 - 
Eco 2C :	code 239C.GZ . __	max.35W QPAR16/GU10 - 230V~ - CE - IP65 - IK09 - 



INSTALLATION INSTRUCTIONS

1. FIT THE WALL FIXATION ON THE WALL
2. MAKE THE ELECTRICAL CONNECTION
3. PLACE THE LUMINARY
4. SWITCH ON

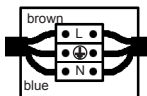


2 ELECTRICAL CONNECTION

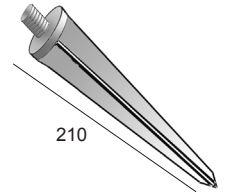
NL - Voeg de voedingskabel in de beschermingskoker (A)
FR - Insérer le câble d'alimentation dans la gaine de protection(A).
EN - Insert the feeder in the protection sheath (A)
DE - Das Kabel in die Schutzhülle einfügen (A)
ΕΛ - Παρεμβάλετε τον τροφοδοτή στη θηκη προστασίας(A)

on 230V

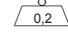


Option / Accessorie



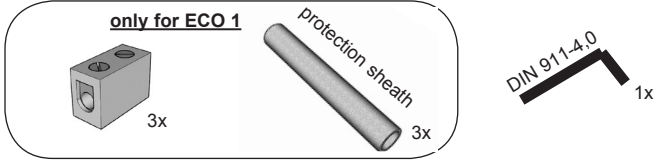
210

ECOPIE

805.00.00 

ACCESSORY SET

only for ECO 1



3x 3x 1x

belpasta 1g

- NL Voor een correcte installatie is het verplicht de schroeven te behandelen met belpasta.
- FR Pour une bonne installation, vous devez enduire les parties à visser avec la graisse belpasta ci-jointe.
- EN For a good installation, it is obliged to put the grease belpasta on the screwing part .
- DE Sie müssen die Teile der Leuchte, die geschraubt werden mit dem beigefügten Fett belpasta bestreichen.
- GR Για καλή εγκατάσταση, σας συνιστούμε να βάλετε στα σημεία προς βιδώμα λίγο γρasso belpasta, το οποίο βρίσκεται στην συσκευασία.

PART

A

Lees de algemene gebruiksvoorwaarden : PART B
Lire attentivement les conditions générales d'utilisation: PART B
Read attentively the general instructions: PART B
Lesen Sie die allgemeinen Gebrauchsanweisungen: PART B
Διαβάστε της γενικές οδηγίες : PART B

WAARSCHUWING
AVERTISSEMENT
WARNING
WARNUNG
ΠΡΟΣΟΧΗ