
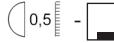


FAROS ATLANTIC, NOBUS, ONYX


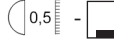
last update 29/08/2015

BEL1116

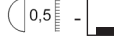
Faros Atlantic : code 811.

max.14W TC-TSE/E27 or max.70W QT32/E27 or max.60W H-PIN/G9 - 230V~ - CE - IP65 -  - 

Faros Nobus : code 810.

max.14W TC-TSE/E27 or max.70W QT32/E27 or max.60W H-PIN/G9 - 230V~ - CE - IP65 -  - 

Faros Onyx : code 812.

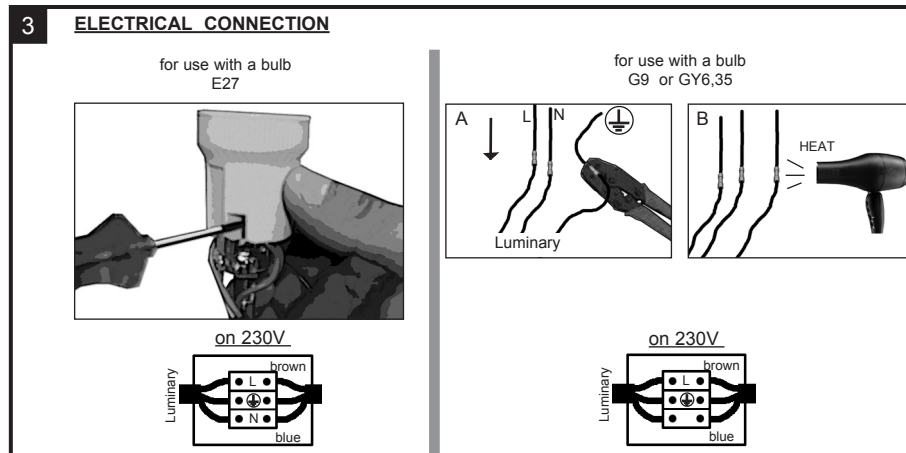
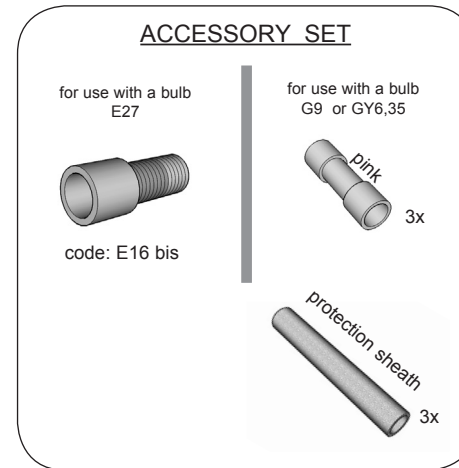
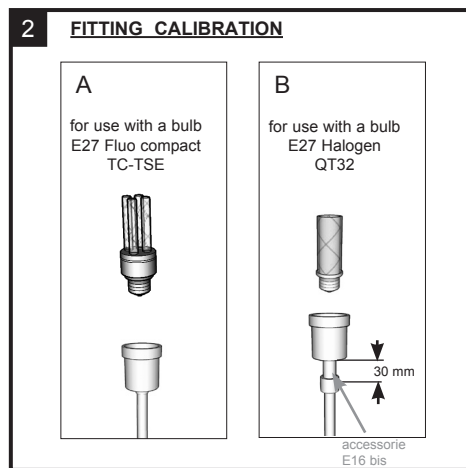
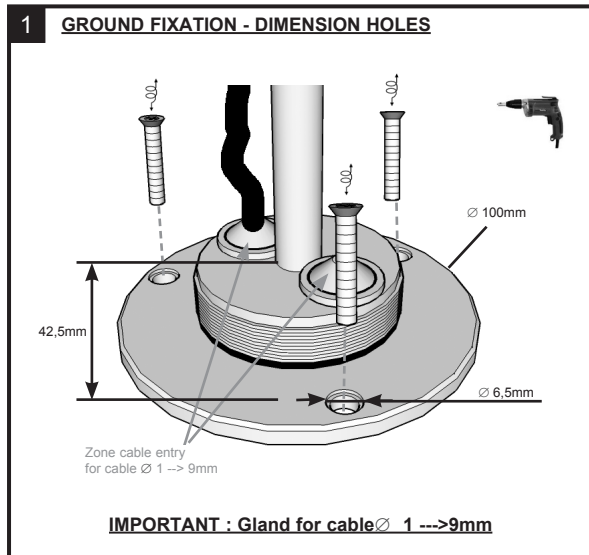
max.14W TC-TSE/E27 or max.70W QT32/E27 or max.60W H-PIN/G9 - 230V~ - CE - IP65 -  - 



BEL LIGHTING sprl
Avenue Ernest Solvay 42
B-1480 Saintes (Tubize)
Belgium
Phone: +32(0)2 3552428
Fax: +32(0)2 3550396
e-mail: info@bel-lighting.com
www.bel-lighting.com

INSTALLATION INSTRUCTIONS - PART A

1. FIT THE GROUND FIXATION ON THE GROUND
2. CALIBRATE THE E27 FITTING
3. MAKE THE ELECTRICAL CONNECTION
4. PLACE THE LUMINARY
5. SWITCH ON

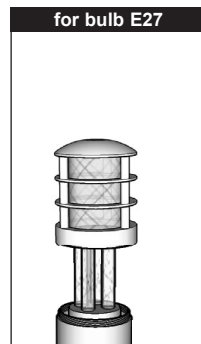
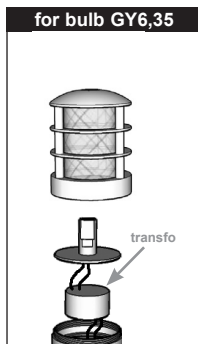
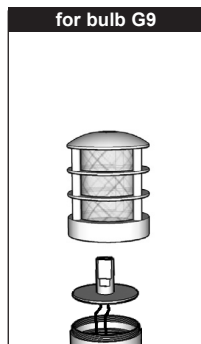
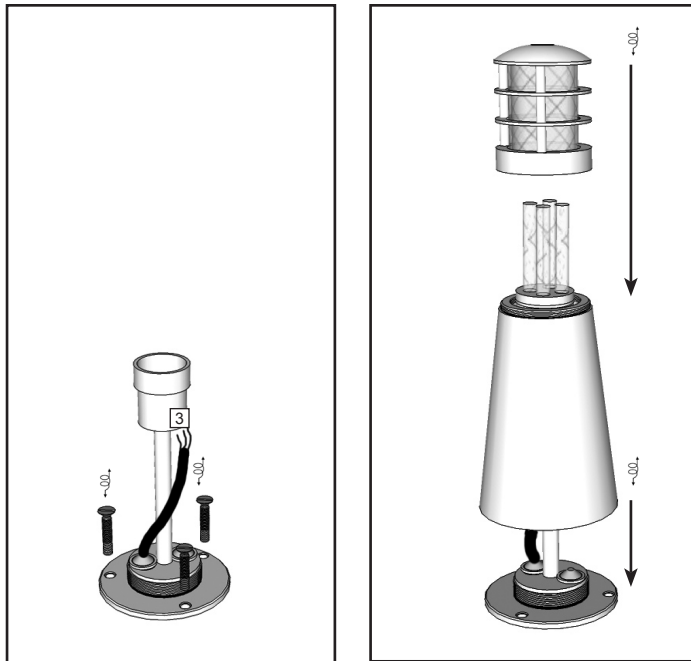


4 see next page →

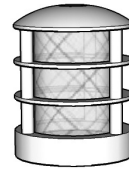
PART A

Lees de algemene gebruiksvoorwaarden : PART B
Lire attentivement les conditions générales d'utilisation: PART B
Read attentively the general instructions: PART B
Lesen Sie die allgemeinen Gebrauchsanweisungen: PART B
Diabaste thV genikeV odhgjeV : PART B

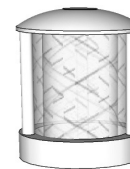
WAARSCHUWING
AVERTISSEMENT
WARNING
WARNUNG
PROSOCH



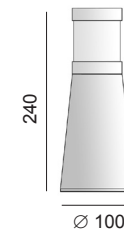
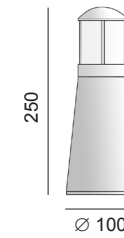
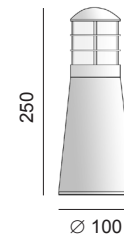
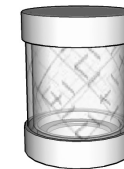
ATLANTIC



NOBUS



ONYX



BEL LIGHTING

BEL LIGHTING sprl
Avenue Ernest Solvay 42
B-1480 Saintes (Tubize)
Belgium
Phone: +32(0)2 3552428
Fax: +32(0)2 3550396
e-mail: info@bel-lighting.com
www.bel-lighting.com

belpasta 1g

- NL Voor een correcte installatie is het verplicht de schroeven te behandelen met belpasta.
- FR Pour une bonne installation, vous devez enduire les parties à visser avec la graisse belpasta ci-jointe.
- EN For a good installation, it is obliged to put the grease belpasta on the screwing part.
- DE Sie müssen die Teile der Leuchte, die geschraubt werden mit dem beigefügten Fett belpasta bestreichen.
- GR Για καλή εγκατάσταση, σας συνιστούμε να βάλετε στα σημεία προς βίδωμα λίγο γρασο belpasta, το οποίο βρίσκεται στην συσκευασία.