



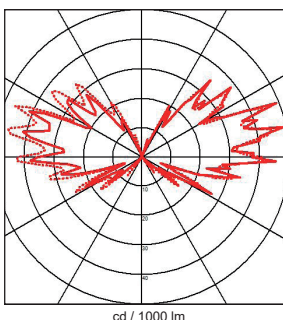
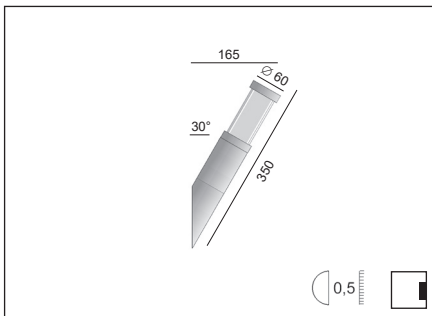
## • Description

**EN** Wall luminary made in stainless steel for Led lamp.  
 This quality luminary is manufactured by machining process.

Degree of protection IP65 - Class 1 - CE  
 Luminaire made of stainless steel, screws in stainless steel, safety sandblasted plexiglass.  
 Color: 04 - Brushed stainless steel

**FR** Applique fabriquée en inox pour lampe led.  
 Cette applique de qualité est fabriquée par procédé d'usinage.

Degré de protection IP65 - Classe 1 - CE  
 Luminaire fabriqué en inox, visserie en inox, plexiglass de sécurité sablé.  
 Couleur: 04 - Inox brossé



— C0 / C180  
 ... C90 / C270

Product datasheet

**ATREX Y**

**code : 769.E2.04**

Product code : Code produit : Produkt-Code :	<b>769.E2.04</b>
Power : Puissance : Leistung :	max. 20W
Lamp type : Type de lampe : Leuchtentyp :	LED (max. height 160mm / diameter 37mm)
Soquet :	E27
Driver type : Convertisseur : Konverter :	
Voltage:	220-240V 50-60Hz
Light diffusion angle ° :	
Classification :	CE - IP65 Class I
Colour : Couleur : Farbe :	Brushed stainless steel
Material : Matériaux : Material :	Stainless steel
Origin : Origine : Herkunft :	Made in Belgium
Weight:	1,8kg
Dimmable :	yes
Adjustable :	no
Warranty : Garantie :	2 years + 3 years optional
Glass type : Type de verre : Glastyp :	Safety sandblasted plexiglass