

ATREX - CUBIX - MANIX - ZEBRA FL

last update 13/11/2019

BEL1018

| | | |
|-------------------|------------------|--|
| Zebra FL : | code 764. __ .04 | max.LED E27 (diameter 37mm/ height 160mm) - 220-240V |
| Atrex FL : | code 771. __ .04 | max.LED E27 (diameter 37mm/ height 160mm) - 220-240V |
| Cubix FL : | code 777. __ .04 | max.LED E27 (diameter 52mm/ height 125mm) - 220-240V |
| Manix FL : | code 935. __ .04 | max.LED E27 (diameter 52mm/ height 125mm) - 220-240V |



BEL LIGHTING sprl
Avenue Ernest Solvay 42
B-1480 Saintes (Tubize)
Belgium
Phone: +32(0)2 3552428
Fax: +32(0)2 3550396
e-mail: info@bel-lighting.com
www.bel-lighting.com

ATTENTION - WARNING

Le luminaire doit être installé et connecté par un technicien qualifié.
The luminaire should be installed and connected by a qualified technician.

IP65 Volledig stofdicht - Beschermd tegen waterstralen uit alle richtingen
Étanche aux poussières - Protégé contre les jets d'eau de toutes directions
Staubdicht - Schutz vor Strahlwasser
Fully tight - Protected against water jets
Απόλυτη προστασία από τη σκόνη - Προστασία από πίεση νερού από όλες τις κατευθύνσεις

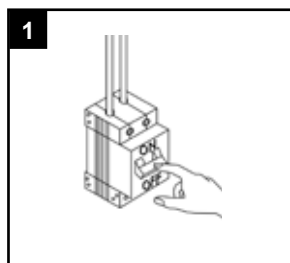
PART

A

Lees de algemene gebruiksvoorwaarden : PART B
Lire attentivement les conditions générales d'utilisation: PART B
Read attentively the general instructions: PART B
Λεσεν Στε die algemeinen Gebruiksaanweisungen: PART B
Διαβάστε της γενικές οδηγίες : PART B

WAARSCHUWING
AVERTISSEMENT
WARNING
WARNUNG
ΠΡΟΣΟΧΗ

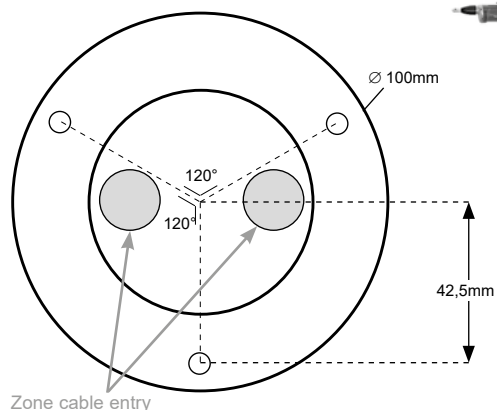
INSTALLATION INSTRUCTIONS - PART A



1. Before accessing any parts carrying live voltage, the power must be disconnected
Avant tout accès à des parties sous tension, la tension doit être coupée
2. Place the base of luminaire
Placer la base du luminaire
3. Make the electrical connection
Faire la connexion électrique
4. Assemble and close the luminaire
Assembler et fermer le luminaire
5. Switch on
Allumer

2 GROUND FIXATION - DIMENSION HOLES

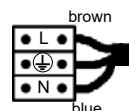
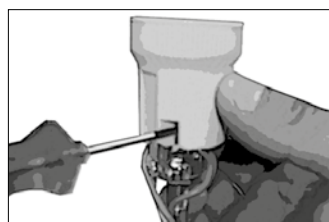
3x holes \varnothing 6,5mm at 120°
distance = 42,5mm from the center



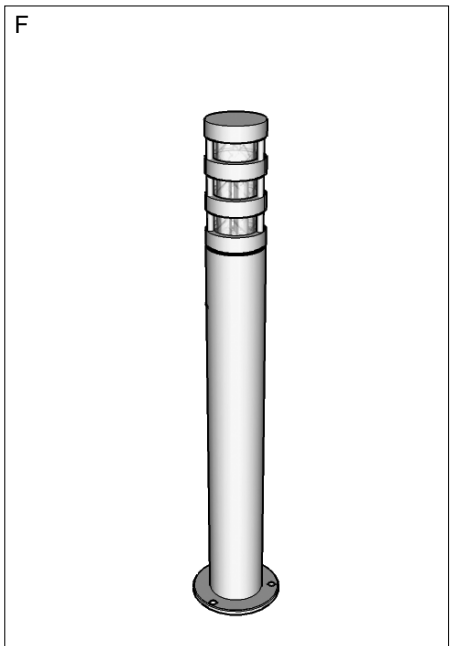
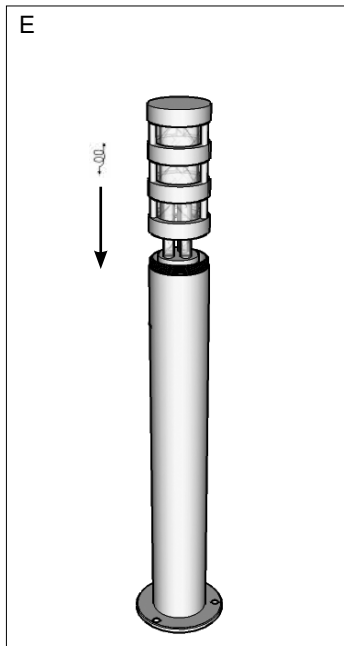
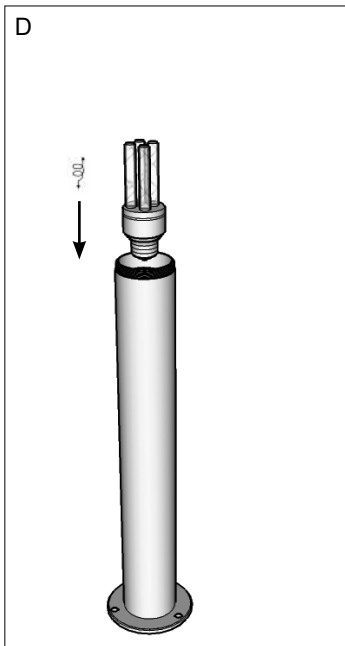
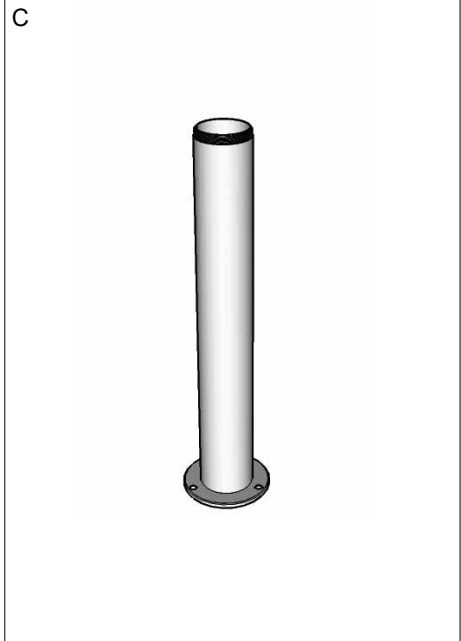
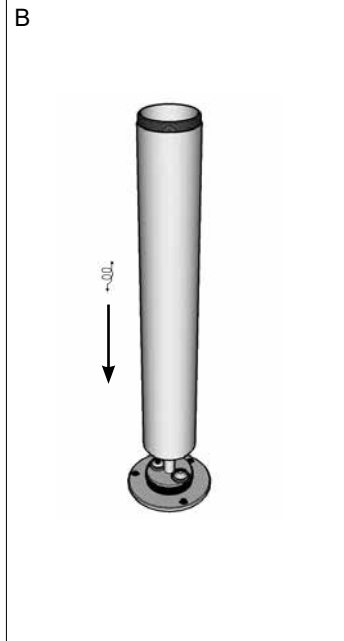
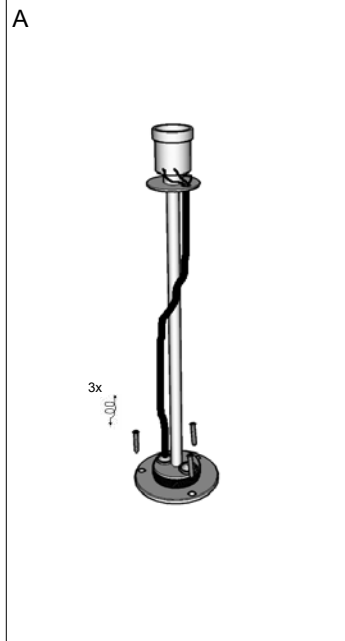
2x cable gland for cable diameter maximum 9mm

3 ELECTRICAL CONNECTION

To use with a E27 lamp



see next page →



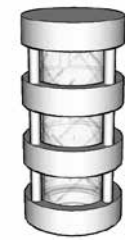
Accessories for ground fixation (delivered separately)
See catalog

Pic

BEL LIGHTING

BEL LIGHTING sprl
Avenue Ernest Solvay 42
B-1480 Saintes (Tubize)
Belgium
Phone: +32(0)2 3552428
Fax: +32(0)2 3550396
e-mail: info@bel-lighting.com
www.bel-lighting.com

ZEBRA FL



ATREX FL



MANIX FL



CUBIX FL

