

ONYX & ATLANTIC & NOBUS & CUBIX & MANIX ZEBRA & ATREX G

last update 05/09/2022

BEL1109

BEL LIGHTING

BEL LIGHTING sprl
Avenue Ernest Solvay 42
B-1480 Saintes (Tubize)
Belgium
Phone: +32(0)2 3552428
Fax: +32(0)2 3550396
e-mail: info@bel-lighting.com
www.bel-lighting.com

Atlantic G :	code 173.2G.__	1 x G9 + 1 x GU10 LED (max. height 80mm) - 220-240V
Nobus G :	code 171.2G.__	1 x G9 + 1 x GU10 LED (max. height 80mm) - 220-240V
Onyx G :	code 703.2G.__	1 x G9 + 1 x GU10 LED (max. height 80mm) - 220-240V
Atrex G :	code 770.2G.04	1 x G9 + 1 x GU10 LED (max. height 65mm) - 220-240V
Cubix G :	code 932.2G.04	1 x G9 + 1 x GU10 LED (max. height 65mm) - 220-240V
Manix G :	code 944.2G .04	1 x G9 + 1 x GU10 LED (max. height 65mm) - 220-240V
Zebra G :	code 798.2G.04	1 x G9 + 1 x GU10 LED (max. height 65mm) - 220-240V



ATTENTION - WARNING

Le luminaire doit être installé et connecté par un technicien qualifié.
The luminaire should be installed and connected by a qualified technician.

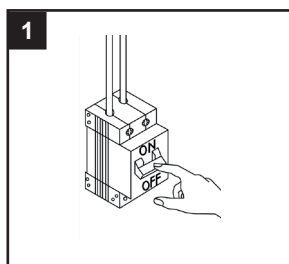
IP65 Volledig stofdicht - Beschermd tegen waterstralen uit alle richtingen
Etanche aux poussières - Protégé contre les jets d'eau de toutes directions
Staubdicht - Schutz vor Strahlwasser
Fully tight - Protected against water jets
Απόλυτη προστασία από τη σκόνη - Προστασία από πίεση νερού από όλες τις κατευθύνσεις

PART

A

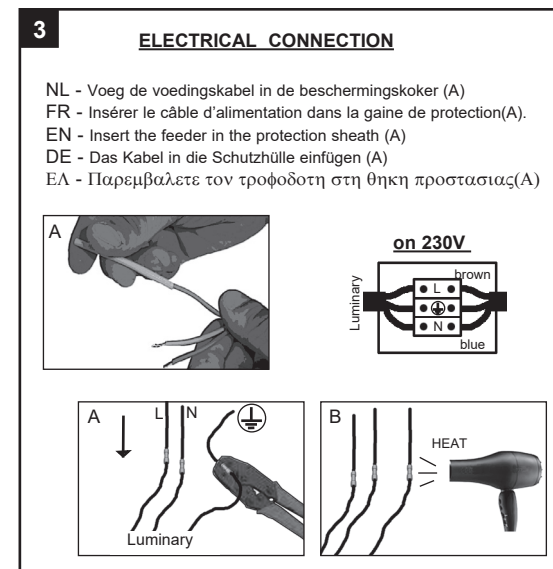
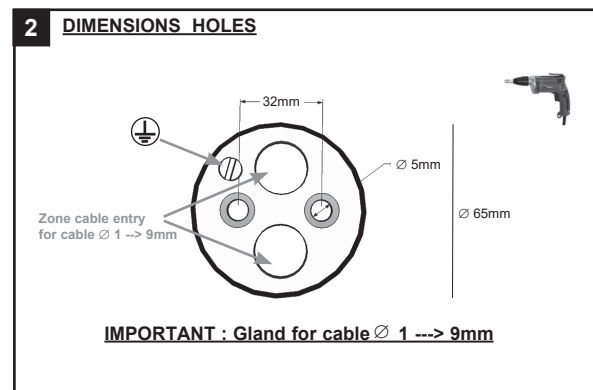
Lees de algemene gebruiksvoorwaarden : PART B
Lire attentivement les conditions générales d'utilisation: PART B
Read attentively the general instructions: PART B
Λεσεν Sie die algemeinen Gebrauchsanweisungen: PART B
Διαβάστε τις γενικές οδηγίες : PART B

WAARSCHUWING
AVERTISSEMENT
WARNING
WARNUNG
ΠΡΟΣΟΧΗ

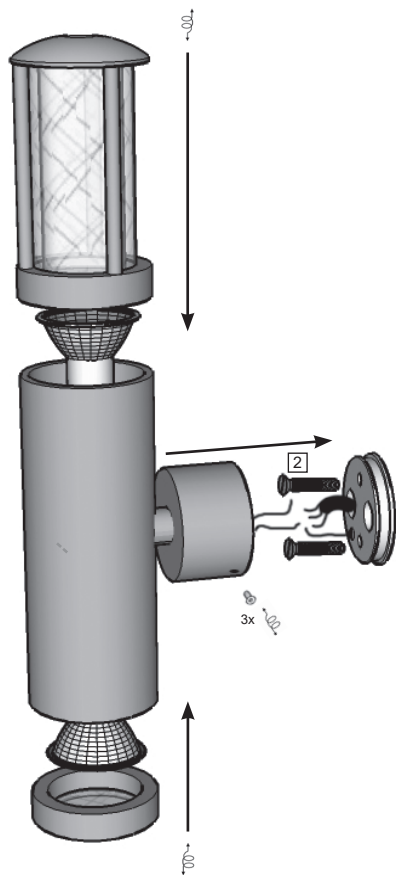


INSTALLATION INSTRUCTIONS - PART A

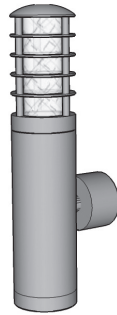
- Before accessing any parts carrying live voltage, the power must be disconnected
Avant tout accès à des parties sous tension, la tension doit être coupée
- Place the base of luminaire
Placer la base du luminaire
- Make the electrical connection
Faire la connexion électrique
- Assemble and close the luminaire
Assembler et fermer le luminaire
- Switch on
Allumer



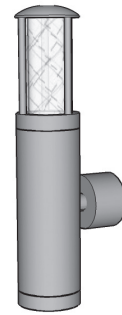
see next page



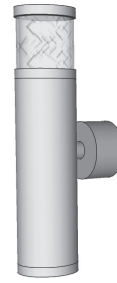
ATLANTIC



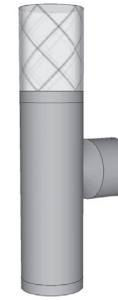
NOBUS



ONYX



CUBIX



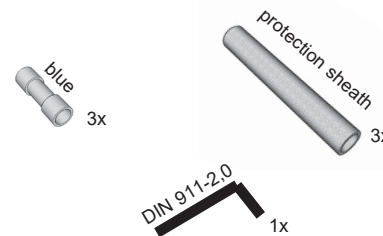
MANIX



ATREX



ZEBRA

**ACCESSORY SET (B)****belpasta 1g**

- NL Voor een correcte installatie is het verplicht de schroeven te behandelen met belpasta.
- FR Pour une bonne installation, vous devez enduire les parties à visser avec la graisse belpasta ci-jointe.
- EN For a good installation, it is obliged to put the grease belpasta on the screwing part.
- DE Sie müssen die Teile der Leuchte, die geschraubt werden mit dem beigefügten Fett belpasta bestreichen.
- GR Για καλή εγκατάσταση, σας συνιστούμε να βάλετε στα σημεία προς βίδωμα λίγο γρασο belpasta, το οποίο βρίσκεται στην συσκευασία.

BEL LIGHTING

BEL LIGHTING sprl
Avenue Ernest Solvay 42
B-1480 Saintes (Tubize)
Belgium
Phone: +32(0)2 3552428
Fax: +32(0)2 3550396
e-mail: info@bel-lighting.com
www.bel-lighting.com